

# Deltec®

## MCE 600



**Bedienungsanleitung  
und Ersatzteilliste**

**Operating instruction and  
Spare parts list**

**Istruzioni di funzionamento e  
Parti di ricambio**

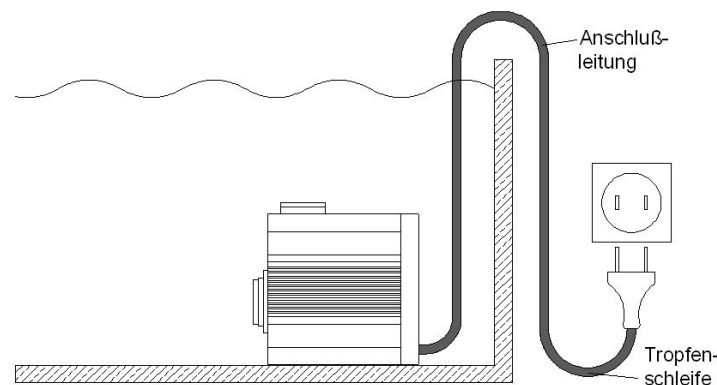
**Instructions d'emploi et  
Accessoires et pièces  
détachées**

**Руководство по эксплуатации  
и перечень запчастей**

# Wichtige Sicherheitshinweise

Warnung: Zum Schutz vor Verletzungen sollten grundlegende Vorsichtsmaßnahmen und folgende Sicherheitshinweise beachtet werden.

- 1) Sicherheitshinweise Lesen und befolgen
- 2) Gefahr: Zur Vermeidung eines elektrischen Schlages sollten alle Aquarium Geräte mit Vorsicht gehandhabt werden. In keinem der unten aufgeführten Fälle sollte die Reparatur vom Kunden versucht werden. Das Gerät muss zu einen autorisierten Kundendienst gebracht werden.
  - a) Wenn am Gerät ein abnormaler Wasseraustritt beobachtet wird, muss es sofort ausgesteckt werden.
  - b) Nach der Installation sollte das Gerät sorgfältig überprüft werden. Es darf nicht eingesteckt werden, wenn sich auf Teilen, die trocken bleiben müssen, Wasser befindet.
  - c) Ein Gerät mit beschädigtem Kabel oder Stecker darf nicht in Betrieb genommen werden. Das gleiche gilt, wenn das Gerät nicht richtig funktioniert, fallen gelassen oder anderweitig beschädigt wurde.
  - d) Um ein Nasswerden des Gerätesteckers oder der Steckdose zu vermeiden, sollten der Aquarium Unterschrank und das Becken seitlich von der Wandsteckdose aufgestellt werden. Somit können keine Tropfen auf den Stecker oder die Steckdose fallen. Eine „Tropfenschleife“ (Bild) sollte in jedem Kabel zwischen Aquarium und Wandsteckdose vorgesehen werden. Die „Tropfenschleife“ ist der Teil des Kabels, der bei Verwendung eines Verlängerungskabels unter der Steckdose durchhängt (Bild). Auf diese Weise tropft das Wasser unter der Steckdose vom Kabel ab und kann nicht mit dieser in Berührung kommen. Wenn der Stecker oder die Steckdose nass wird, NICHT das Kabel herausziehen, sondern die Stromversorgung an der Sicherung bzw. am Leistungsschalter trennen. Dann erst den Stecker herausziehen und prüfen, ob sich Wasser in der Steckdose befindet.
- 3) Kinder müssen beaufsichtigt werden, wenn Sie sich am Aquarium oder in dessen Nähe aufhalten.
- 4) Zur Vermeidung von Verletzungen keine beweglichen oder heißen Teile, wie z.B. Heizungen, Reflektoren, Leuchtmittel usw. berühren.
- 5) Bei Nichtverwendung, vor dem Montieren/Demontieren von Teilen oder vor dem Reinigen müssen die betroffenen Geräte stets ausgesteckt werden. Nicht am Kabel ziehen. Zum Herausziehen des Kabels immer den Stecker greifen.
- 6) Die Geräte dürfen nur für den vorgesehenen Zweck verwendet werden. Die Verwendung von Zubehör, das vom Hersteller nicht empfohlen oder verkauft wird, kann gefährliche Bedingungen verursachen.
- 7) Das Gerät nicht an einer Stelle installieren oder lagern, wo es der Witterung oder Temperaturen unter null Grad ausgesetzt ist.
- 8) Vor der Inbetriebnahme eines an der Beckenwand montierten Gerätes muss sichergestellt werden, dass dieses richtig installiert und befestigt ist.
- 9) Alle Sicherheitshinweise auf dem Gerät müssen gelesen werden.
- 10) Wenn ein Verlängerungskabel notwendig ist, muss dieses die erforderliche Leistung haben. Ein Kabel, das für weniger Ampere oder Watt zugelassen ist, kann sich überhitzen. Das Kabel ist so zu verlegen, dass niemand darüber stolpern oder daran hängen bleiben kann.
- 11) Ist das Gerät mit einem Schukostecker ausgestattet, darf Dieser auf keine Weise verändert oder umgangen werden.



Wird der Stecker entfernt erlischt jeder Garantieanspruch!  
Diese Anleitung aufbewahren

# Außenabschäumer MCE 600

Der MCE 600 ist ein kompakter Außenabschäumer mit unerreicht hoher Leistung, welche unter anderem durch das Nadelradsystem erzielt wird. Er ist ideal für Seewasseraquarien bis zu 600 Liter bei normalem Besatz.

## Wichtig

Zur Vermeidung von Wasserschäden ist der Abschäumer genauestens auf Transportschäden zu prüfen. Dazu sollte man das Gehäuse vor dem Einbau mit Leitungswasser befüllen und auf eventuelle Leckstellen kontrollieren.

## Einbau

- Den MCE 600 mit der Auflageschiene auf den Aquarium Rand setzen.
- Den MCE 600 mit der Halterung sichern (festschrauben).
- Ablaufschütte bis zum Anschlag in das Ablaufrohr schieben.
- Schaumtopf herausnehmen.
- Den MCE 600 bis zum Ablauf mit Aquarium Wasser befüllen.
- Erst jetzt das Ansaugrohr aufstecken.
- Regulierungsventil schließen.
- Den Schaumtopf ca. 50 mm in den Abschäumer schieben.
- Pumpe einschalten, nach kurzer Zeit sind Pumpe und Zuleitung entlüftet.
- Regulierungsventil auf die "2 Uhr" Position stellen, der MCE 600 ist nun betriebsbereit.

## Einstellung

Die richtige Einstellung kann erst nach dem Einlaufen (24 Stunden) erfolgen. Bis dahin den Schaumtopf nicht weiter als ca. 50 mm in den MCE 600 einschieben. Um ein korrektes Schaumbild zu erreichen, kann der Schaumtopf in der Höhe eingestellt werden

- tiefer = nasser Schaum
- höher = trockener Schaum.

Die richtige Einstellung ist abhängig von der Wasserbelastung.

Je nach Bedarf kann der Schaumtopf um 180° gedreht werden, so dass die transparente Seite sichtbar ist.

## Standard Filterkammer

Unterhalb des Ablaufes befindet sich die Filterkammer für Deltec Phosphatadsorber, Deltec Special Carbon oder andere Filtermaterialien. Die Filtermaterialien sollten nur in einem Filtersack eingesetzt werden. Damit der Ablauf nicht durch den Filtersack blockiert wird, muss der Abstandshalter mit der waagerechten Platte nach unten über den Filtersack eingeschoben werden. Außerdem muss der Deckel die Filterkammer verschließen.

## Optionale Media Box

Zur wirkungsvolleren Ausnutzung der Filtermaterialien ist eine Media Box erhältlich, die nach dem Fließbettsystem durchflutet wird. Hierdurch wird eine 100%ige Nutzung der Filtermaterialien gewährleistet. Bei sehr feinen Filtermaterialien kann das Auswaschen durch einen oberen und unteren Schwamm vermieden werden.

## Hinweise

Sollten durch den Betrieb des MCE 600 feine Luftblasen mit ins Aquarium kommen, kann dieses verschiedene Ursachen haben:

- a. Frisches Meerwasser. Durch bestimmte Zusätze in vielen Meersalzen erzeugt der MCE 600 extrem feine Luftblasen, die nicht zurückgehalten werden können, gleichzeitig wird sehr wässriger Schaum erzeugt. Wir empfehlen das Regulierungsventil zu entfernen und durch häufiges Entleeren des Schaumtopfes, die besagten Inhaltsstoffe im Aquarium Wasser zu reduzieren.
- b. Regulierungsventil zu stark geschlossen, Luftschlauch im Abschäumer abgeknickt, Luftansaugstutzen (10) durch Salzkristalle, Kalk und Staub verstopft. Durch die reduzierte Luftmenge fördert die Pumpe proportional mehr Wasser, die Fließgeschwindigkeit im Abschäumer erhöht sich und reißt anders als im Normalbetrieb Luftblasen in den Rücklauf.

## Wartung

Bei korrektem Einbau und Einstellung benötigen Deltec Abschäumer denkbar wenig Wartung. Durch Kalkwassemischer und Kalkreaktoren kann es jedoch zu Kalkablagerungen in der Pumpe kommen, die zu Funktionsstörungen führen können.

Es wird deshalb empfohlen bei Störungen oder alle 3-6 Monate den Rotor sowie die Strömungsklappe auf Leichtgängigkeit und die Lufteinzugsdüse auf freien Durchgang hin zu prüfen. Durch eintauchen der Teile in einen handelsüblichen Entkalker lösen sich die Kalkablagerungen. Ein frühzeitiges Verstopfen der Lufteinzugsdüse durch Luftstaub und Salzkristalle kann durch ca. 15-30 minütiges Abstellen der Pumpe 1 mal pro Woche vermieden werden.

## Fehlersuche

Symptom	Ursache	Maßnahme
Pumpe läuft, jedoch keine oder zu geringe Luftmenge	Luftzuleitung zur Pumpe verstopft	reinigen
	Ozongerät verschmutzt	reinigen
	Luftschlauch abgeknickt	Schlauchführung ändern
	Strömungsklappe (8a) in Pumpe fest	reinigen
Starke Luftperlung im Ansaugwasser	Kommt bei bestimmten Seesalzen und bei Zugabe von Wasser-aufbereitungsmitteln vor	Andere Salze verwenden
	Bei sehr starker Wasser-Belastung nach Neueinrichtung mit lebenden Steinen	Luftmenge stark drosseln
	Luftabsperrhahn zu stark gedrosselt	Lufthahn öffnen

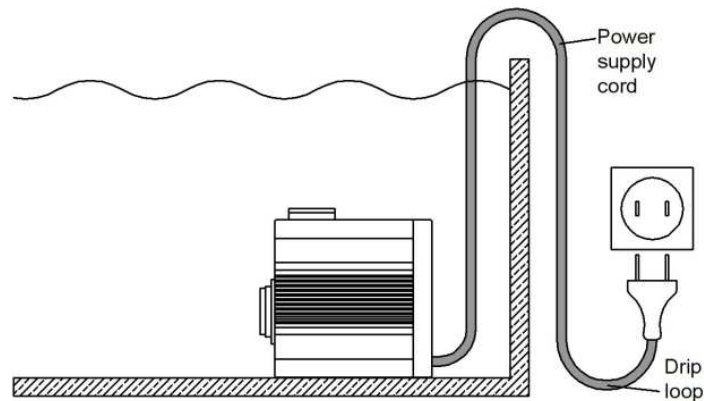
Technische Daten	Maße (l/b/h) ca.	Stromaufnahme	Luftleistung ca.	Höhe für Außenfilter Einbau ca.	Aquarium Größe
MCE 600	260x85x500mm	10 Watt	400 Ltr./Std.	570mm	200 - 600 Liter

# IMPORTANT SAFETY INSTRUCTIONS

WARNING To guard against injury, basic safety precautions should be observed, including the following.

- 1) READ AND FOLLOW ALL SAFETY INSTRUCTIONS.
- 2) DANGER – To avoid possible electric shock, special care should be taken since water is employed in the use of aquarium equipment. For each of the following situations, do not attempt repairs by yourself; return the appliance to an authorized service facility for service or discard the appliance.
  - a) If the appliance shows any sign of abnormal water leakage, immediately unplug it from the power source. (Immersible equipment only)
  - b) Carefully examine the appliance after installation. It should not be plugged in if there is water on parts not intended to be wet.
  - c) Do not operate any appliance if it has a damaged cord or plug, or if it is malfunctioning or has been dropped or damaged in any manner.
  - d) To avoid the possibility of the appliance plug or receptacle getting wet, position aquarium stand and tank to one side of a wall-mounted receptacle to prevent water from dripping onto the receptacle or plug.

A "drip-loop", shown in the figure below, should be arranged by the user for each cord connecting an aquarium appliance to a receptacle. The "drip-loop" is that part of the cord below the level of the receptacle, or the connector if an extension cord is used, to prevent water travelling along the cord and coming in contact with the receptacle.



If the plug or socket does get wet, **DON'T** unplug the cord. Disconnect the fuse or circuit breaker that supplies power to the appliance. Then unplug and examine for presence of water in the receptacle.

- 3) Close supervision is necessary when any appliance is used by or near children.
- 4) Always unplug an appliance from an outlet when not in use, before putting on or taking off parts, and before cleaning. Never yank cord to pull plug from outlet. Grasp the plug and pull to disconnect.
- 5) Do not use an appliance for other than intended use. The use of attachments not recommended or sold by the appliance manufacturer may cause an unsafe condition.
- 6) Make sure an appliance mounted on a tank is securely installed before operating it.
- 7) Read and observe all the important notices on the appliance.
- 8) If an extension cord is necessary, a cord with a proper rating should be used. A cord rated for less amperes or watts than the appliance rating may overheat. Care should be taken to arrange the cord so that it will not be tripped over or pulled.
- 9) This appliance has a polarized plug (one blade is wider than the other). As safety feature, this plug will fit in a polarized outlet only one way. If the plug does not fit, contact a qualified electrician. Never use with an extension cord unless plug can be fully inserted. Do not attempt to defeat this safety feature.

*Exception: This instruction may be omitted for an appliance that is not provided with a polarized attachment plug.*

Removing of the plug invalidates the warranty!

SAVE THESE INSTRUCTIONS

# External Protein Skimmer MCE 600

## Operating Instructions

The Multi Compact External skimmer is ideal for 'hang on' installation directly onto the outside of the aquarium or sump and requires no further supply pump for highly efficient operation.

## Assembly

The skimmer has been packed in a partially disassembled state to prevent damage in transit. Study the diagram overleaf to reassemble. Do not switch on the recirculation pump however unless the pump is immersed or flooded with water.

## Important

Before you install the unit in position fill the body with fresh water from the mains supply to ensure that there has not been any damage in transit.

## Installation

Hang the skimmer body on the outside of the aquarium in a suitable position. The skimmer sits on the black support bar where the outlet pipes come out of the body and is held in place by the clear retaining clamp, which tightens onto the outlet pipe. Hang the skimmer body on the outside of the aquarium in a suitable position. The inlet pipe is fitted with a strainer on one end, which simply pulls off for future cleaning. The outlet pipe consists of a 40mm clear pipe to direct water back over any stress bars and into the tank. To prevent bubbles from entering the aquarium an ingenious degassing plate pushes into the end of the outlet pipe.

## Operation and setting

With the unit secured in position, fill the body with tank water by removing the skimmer cup and pouring water down the opening until the water exits the skimmer. Refit the cup, initially positioned quite high out of the body, close the tap on the air intake pipe, only now fit the inlet pipe and switch on the pump. Open the air intake tap and set it to the 2 o'clock position. The body of the skimmer should now be white with fine dense foam. Leave the skimmer to settle down for a day or so before fine adjustment. After two to three days, or earlier in a previously unskimmed tank, a thick brown foam will be produced at the neck of the skimmer. Move the skimmer cup up or down to collect this foam. Moving the cup downwards will result in an increased quantity of wetter foam and moving it up a darker, foam which is preferable. It is recommended that the skimmer cup is emptied every 2-4 days or as required. The cup should be wiped clean of any fatty deposits as build up of this waste product will greatly reduce the performance. Whilst cleaning leave the pump switched off, for 15 minutes to allow any salt deposits in the venturi tube to dissolve.

## Please Note

The skimmer cup is reversible by 180° so that, depending on the mounting position of the skimmer, the clear side is always visible.

## Media Chamber

The chamber below the outlet pipe has been provided to allow the addition of media such as Deltec Phosphatadsorber, Deltec Special Carbon or biological media to be used easily and effectively in a position of good flow. Media used in this chamber must be contained in a bag to prevent carry over back to the aquarium. To prevent the bag from floating up and blocking the outlet pipe, the skimmer comes as standard with a sliding outlet protection plate, which must be fitted at any time that media is used in the unit.

This plate is fitted above the media bag with the horizontal section at its lowest point.

### Optional Media Box with sliding lid

This item is available as an optional extra to allow use of the multi compact with a greater volume of media. Larger media can be added directly to the box, which has a perforated base and a perforated sliding lid. Finer media can be used by the addition of sponge top and bottom to prevent the media from washing out or by use of a mesh bag.

### Use with ozone

Deltec skimmers are suitable for use with ozone and will automatically suck the gas through the venturi hose. A maximum volume of 25 mg/h should be used on tank volumes that are suitable for this skimmer. Do not use excessive ozone, as it is dangerous and can cause severe headaches.

### Maintenance

The Deltec skimmer range should require very little adjustment and maintenance due to the high levels of calcium in marine aquariums and large volumes of air drawn in, it is common for deposits to accumulate. Regular introduction of a small amount of RO water into the inlet tap whilst running may help to prevent any build up of salt and debris in the venturi.

The MCE 600 is fitted with an Deltec pump, Deltec pumps are fitted with a little flap inside the outlet of the pump, which flips from one side to the other depending on the direction of rotation thus ensuring that the pump always operates at full duty. This is illustrated on the attached drawing. It is recommended every 3 months to strip down the pump to check and clean the impellor of debris. Ensure that the direction flap moves easily and if necessary soak the neck of the pump housing in white vinegar or kettle scale remover.

## Fault finding

Malfunction	cause	remedy
Pump produces insufficient air	tap, airline or venturi blocked	clean
	airline kinked	remove kink
	ozonizer blocked	clean
	Pump flap No. 8a blocked	clean
excessive air bubbles in aquarium water	caused by additives in certain sea salts and water conditions	use different salt or feed heavily for a period, empty skimmer cup frequently, open air tap fully. This condition may last for several weeks.
	air tap closed to far	open air tap

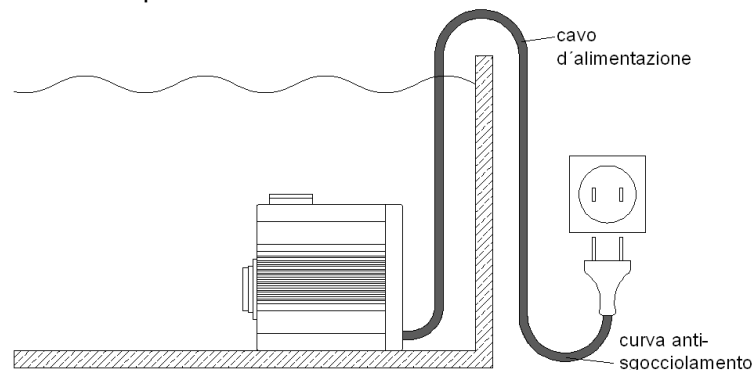
Technical data	Dimensions (l/w/h) app.	Power consumption	Air flow app.	min. height for sump installation	Aquarium size
MCE 600	260x85x500mm	10 Watt	400 l/h	575mm	200 - 600 litre

# NORME DI SICUREZZA

AVVERTENZA: Per evitare incidenti si raccomanda di osservare le norme generali di sicurezza, tra cui le seguenti:

- 1) LEGGERE E SEGUIRE SCRUPolosAMENTE TUTTE LE NORME DI SICUREZZA.
- 2) PERICOLO – Considerato che l'uso di attrezzature per acquario avviene in presenza di acqua, agire sempre con particolare cautela per evitare scosse elettriche. Per ognuna delle seguenti situazioni possibili, si raccomanda di non tentare di eseguire da sé eventuali riparazioni, ma di portare l'apparecchio presso un centro assistenza autorizzato o provvedere alla sua rottamazione.
  - a. (Solo per apparecchi ad immersione). Se l'apparecchio mostra perdite d'acqua anormali, scollegarlo immediatamente dall'alimentazione.
  - b. Dopo avere installato l'apparecchio, eseguire un controllo accurato. Non collegare l'apparecchio all'alimentazione nel caso si osservi la presenza di acqua in parti non destinate ad essere bagnate.
  - c. Non mettere in funzione l'apparecchio se il cavo d'alimentazione o la spina appaiono danneggiati, se l'apparecchio è malfunzionante, se è caduto o ha subito un qualsiasi danno.

- d. Per evitare il gocciolamento dell'acqua sulla presa o sulla spina, posizionare l'acquario e il mobile di fianco alla presa montata a parete in modo che questa resti visibile.



Si raccomanda di fare eseguire al cavo una curva "anti-gocciolamento" come mostrato nella figura sottostante. Eseguire l'operazione per tutti i componenti elettrici dell'acquario. In questo modo una parte di cavo si trova sotto il livello della presa, o della spina di collegamento nel caso si usi una prolunga, impedendo così che l'acqua gocciolando lungo il cavo venga a contatto con la presa.

Se la presa o la spina si bagna, **NON** disinserire il cavo, ma scollegare l'interruttore generale che porta corrente all'apparecchio. Quindi scollegare la spina e verificare la presenza di acqua all'interno della presa.

- 3) Se l'apparecchio viene utilizzato da o in presenza di bambini, è necessaria un'attenta supervisione da parte degli adulti.
- 4) Scollegare sempre il cavo d'alimentazione quando l'apparecchio è inutilizzato, prima di aggiungere o prelevare delle parti e prima di effettuare la pulizia. Per scollegare il cavo d'alimentazione, afferrare bene la spina ed estrarla dalla presa senza tirare mai direttamente il cavo.
- 5) Non utilizzare l'apparecchio per usi diversi da quelli a cui è destinato. L'uso di accessori non raccomandati o non venduti dal produttore dell'apparecchio possono essere causa di condizioni di funzionamento non sicure.
- 6) Assicurarsi che gli apparecchi montati sull'acquario siano correttamente installati prima di avviarli.
- 7) Leggere ed osservare tutte le informazioni importanti sull'apparecchio.
- 8) Se è necessario l'uso di una prolunga, assicurarsi che il cavo sia adatto al voltaggio utilizzato. Se il cavo è messo a punto per meno ampere or watt rispetto all'apparecchio, potrebbe surriscaldarsi. Fare attenzione che il cavo non sia troppo teso o schiacciato.
- 9) (Solo per UK) Questo apparecchio è dotato di spina polarizzata (uno spinotto è più largo dell'altro). Come misura di sicurezza, tale spina potrà essere inserita in un solo modo in una presa polarizzata. Se la spina non è adatta, rivolgersi ad un elettricista qualificato. Non utilizzare una prolunga se la spina non si inserisce completamente. Non tentare di eludere questa condizione di sicurezza.  
*Eccezione: Questa avvertenza può essere omessa se l'apparecchio non è dotato di spina polarizzata.*

**In caso di manomissione della spina decade ogni garanzia!  
"CONSERVATE LE PRESENTI ISTRUZIONI"**



# Schiumatoio esterno MCE 600

MCE 600 è uno schiumatoio esterno compatto con le più alte prestazioni finora raggiunte grazie anche al sistema con girante a spazzola brevettato. MCE 600 è ideale per acquari marini con capacità fino a 600 l e normale densità di popolazione.

## Importante

Onde evitare spiacevoli inconvenienti è bene ispezionare lo schiumatoio per verificare eventuali danni subiti durante il trasporto. A tale scopo prima dell'installazione riempire lo schiumatoio con acqua del rubinetto e controllare eventuali perdite.

## Installazione

Procedura:

- Posizionare MCE 600 con guida d'appoggio sul bordo dell'acquario
- Fissare (avvitando bene) MCE 600 al supporto
- Spingere la piastra di degassamento nel tubo di scarico fino all'arresto
- Estrarre il recipiente di raccolta
- Riempire MCE 600 con acqua dell'acquario fino alla tracimazione
- Solo ora inserire il tubo d'aspirazione
- Chiudere la valvola di regolazione
- Inserire il recipiente di raccolta nello schiumatoio per ca. 50 mm
- Accendere la pompa, dopo poco tempo la pompa e i tubi sono privi d'aria
- Porre la valvola di regolazione ad "ore 2", il MCE 600 è ora pronto per il funzionamento

## Regolazione

La regolazione definitiva può essere eseguita solo dopo il "rodaggio" (24 ore). Fino a quel momento non inserire il recipiente di raccolta per oltre ca. 50 mm nel MCE 600. L'altezza del recipiente di raccolta può essere regolata al fine di ottenere il giusto tipo di schiuma: più immerso = schiuma bagnata, più alto = schiuma asciutta.

La giusta regolazione dipende dall'inquinamento dell'acqua.

Se necessario, il bicchiere può essere ruotato di 180° per rendere visibile il lato trasparente.

## Camera standard per materiali filtranti

La camera, posta sotto il tubo d'uscita, permette l'immissione di prodotti quali Deltec Phosphatadsorber, Deltec Special Carbon o altri materiali filtranti, che devono essere contenuti in un apposito sacchetto. Affinché tale sacchetto del filtro non ostruisca il deflusso, il distanziatore con la piastra orizzontale deve essere spinto verso il basso sopra il sacchetto. La camera deve poi essere chiusa col coperchio.

## Scatola opzionale per prodotti filtranti

Questo accessorio, disponibile su richiesta, permette un utilizzo più efficace dei materiali filtranti. I prodotti inseriti nella scatola vengono investiti dal flusso secondo il sistema a letto fluido. Questo garantisce lo sfruttamento al 100% del prodotto utilizzato. Materiali filtranti più fini devono essere sistemati tra due strati di spugna per evitarne il dilavamento.

## Avvertenze

Se durante il funzionamento dello schiumatoio MCE 600 bolle d'aria fini finiscono nell'acquario, le cause possono essere diverse:

Acqua marina nuova. A causa di determinati integratori presenti in molti sali marini MCE 600 produce bolle d'aria estremamente fini, che non possono essere trattenute, e nello stesso tempo una schiuma molto acquosa. Consigliamo di togliere la valvola

di regolazione e di ridurre le citate sostanze nell'acqua dell'acquario mediante il frequente svuotamento del bicchiere.

Valvola di regolazione troppo chiusa, deviazione del tubo dell'aria nello schiumatoio, bocchettone della presa d'aria ostruito da cristalli di sale, calcare e polvere. A causa del ridotto apporto di aria la pompa immette in proporzione una maggiore quantità di acqua che aumenta la velocità di flusso nello schiumatoio e genera bolle d'aria nel ritorno, cosa che normalmente non succede.

### Manutenzione

Una volta installati e tarati correttamente gli schiumatoi Deltec necessitano di poca manutenzione. Tuttavia, l'uso di miscelatori di kalkwasser e di reattori di calcio può portare alla formazione di depositi calcarei che possono causare inconvenienti nel funzionamento. Si raccomanda quindi di verificare all'occorrenza o comunque ogni 3-6 mesi che il rotore, ruotino senza impedimenti e che la valvola di flusso e l'ugello dell'aria non siano ostruiti. Eventuali depositi calcarei possono essere rimossi immergendo le parti in una soluzione con un comune anticalcare.

Si consiglia di fermare la pompa per circa 15-30 minuti una volta alla settimana per evitare il deposito di cristalli di polvere e sale nel raccordo d'entrata dell'aria.

## Ricerca errori

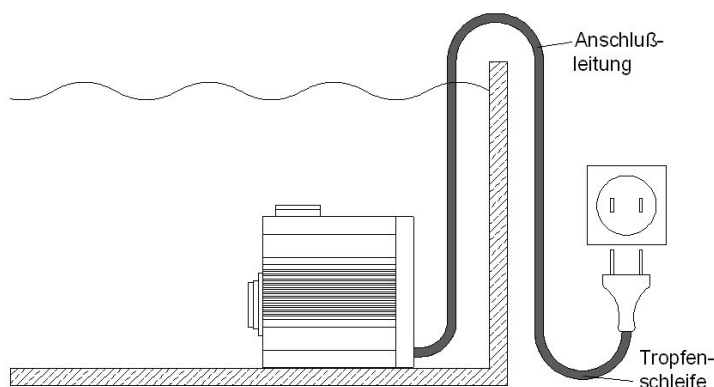
Problema	Causa	Rimedio
La pompa funziona, ma la quantità d'aria è nulla o molto ridotta	Il tubo che immette l'aria nella pompa è ostruito	Eseguire pulizia
	Ozonizzatore sporco	Eseguire pulizia
	tubo dell'aria deviato	modificare il percorso del tubo
	La valvola di flusso nella pompa è ostruita	Eseguire pulizia
Forte presenza di bolle d'aria nell'acqua in entrata	Si nota in concomitanza con l'uso di determinati sali marini o condizionatori	Utilizzare prodotti con caratteristiche diverse
	Forte inquinamento dell'acqua dopo nuovo allestimento con rocce vive	ridurre la quantità d'aria
	Rubinetto di presa d'aria troppo chiuso	Aprire il rubinetto dell'aria

Dati tecnici	Dimensioni (l/b/h) ca.	Consumo	Resa ca.	Altezza per installazione in filtro esterno	Acquari popolati
MCE 600	260x85x500mm	10 Watt	400 l/h	575mm	200 - 600 litre

# Instructions de sécurité importantes

Avertissement : Pour protéger contre quelconques blessures, il faut respecter les mesures de prudence et les instructions de sécurité suivantes :

- 1) Lire et respecter les instructions de sécurité.
- 2) Danger : Pour éviter une électrocution, il faut manipuler tous les appareils de l'aquarium avec prudence. Dans aucun des cas indiqué plus bas, le client ne devrait pas essayer de procéder à une réparation. L'appareil doit être délivré au service après-vente autorisé.
  - a) Si vous observez une fuite d'eau anormale sur l'appareil, il faut retirer immédiatement la prise de l'appareil.
  - b) Après l'installation, il faut vérifier soigneusement l'appareil. Il ne faut pas enficher sa prise quand de l'eau se trouve sur des pièces qui doivent rester sèches.
  - c) Un appareil muni d'un câble ou d'une fiche détériorés ne doit pas être mis en service. Ceci est aussi valable quand l'appareil ne fonctionne pas correctement, est tombé par terre ou a été détérioré d'une autre manière.
  - d) Pour éviter que la fiche de l'appareil ou la prise de courant se mouille, il faut placer le meuble de l'aquarium et le bassin à côté de la prise de courant murale. Ainsi aucune goutte d'eau ne tombera sur la fiche ou la prise de courant. Une « boucle d'égouttage » devrait être prévue entre l'aquarium et la prise de courant murale. La « boucle d'égouttage » est la partie du câble qui fléchit sous la prise de courant en cas d'emploi d'une rallonge. De cette manière, l'eau s'égouttera sous la prise de courant du câble et ne pourra pas entrer en contact avec celui-ci. Si la fiche ou la prise de courant se mouille, NE PAS retirer le câble mais couper l'alimentation en courant au fusible ou au sectionneur de puissance. Ne retirer la fiche qu'après avoir ceci et vérifier si de l'eau se trouve dans la prise de courant.
- 3) Les enfants doivent être surveillés quand vous vous occupez de l'aquarium ou vous vous trouvez à proximité.
- 4) Pour éviter quelconques blessures, ne pas toucher les pièces mobiles ou chaudes, telles que les chauffages, les réflecteurs, les ampoules etc.
- 5) Les fiche des appareils qui ne sont pas utilisés, avant le montage/démontage de pièces de ces appareils ou avant leur nettoyage, doivent être retirées. Ne pas tirer au câble. Pour sortir le câble, toujours saisir la fiche.
- 6) Les appareils ne doivent être utilisés qu'aux fins prévues. L'emploi d'accessoires que le fabricant n'a pas recommandés ou vendus, peut causer des conditions dangereuses.
- 7) Ne pas installer ou entreposer l'appareil à un endroit où il est exposé aux intempéries ou à des températures en dessous de zéro.
- 8) Avant la mise en service d'un appareil monté à la paroi du bassin, il faut garantir que cet appareil est correctement installé et fixé.
- 9) Toutes les indications de sécurité sur l'appareil doivent être lues.
- 10) S'il faut utiliser une rallonge, elle doit avoir la puissance nécessaire. Un câble qui est homologué pour peu d'ampères ou de watts, peut se surchauffer. Le câble doit être posé de sorte que personne ne trébuche dessus ou y reste accroché.
- 11) L'appareil est équipé d'une fiche à contact de protection. Cette fiche ne doit en aucun cas être modifiée ou contournée.



Boucle  
d'égouttage

Si la fiche est retirée, tout droit à garantie sera annulé !

Conserver ces instructions

# Écumeur de protéines externe MCE 600

## Mode d'emploi

Cet écumeur externe polyvalent et compact a été dessiné pour être installé à la face externe de l'aquarium ou de la décantation. Il n'y a pas besoin d'installer de pompe supplémentaire pour être parfaitement efficace.

## Montage

Il est possible que l'écumeur soit expédié partiellement démonté pour limiter les risques du transport. Assemblez-le en suivant le schéma au verso. Attendez que les pompes de circulation soient complètement immergées dans l'eau avant de les mettre en fonction.

## Important

Remplissez le corps de l'écumeur avec de l'eau de conduite fraîche avant de l'installer pour vérifier que celui-ci n'a pas été abîmé lors du transport.

## Installation

Accrochez le corps de l'écumeur de façon convenable à la face externe de l'aquarium. L'écumeur est fixé à un support noir là où les tubes de refoulement sortent de l'écumeur. L'écumeur est tenu en place par une patte transparente serrée autour du tube de refoulement. Le tube d'entrée est pourvu d'un filtre. Ce filtre est démontable pour permettre de le nettoyer. Le tube de refoulement en plexi transparent d'une longueur de 40 mm qui renvoie l'eau dans l'aquarium. Une plaquette de dégazage ingénieuse placée au bout du tube de refoulement ce qui prévient la formation de bulles d'air dans l'aquarium.

## Opération de mise au point

Après avoir positionné l'écumeur, remplissez-le avec de l'eau du bac. Tout d'abord enlevez le gobelet de l'écumeur et versez de l'eau jusqu'à débordement du gobelet. Repositionnez le gobelet de sorte qu'il soit plus haut que l'écumeur, fermez la vanne sur le tube d'admission d'air et raccordez ensuite le tube d'entrée et le connecteur à la pompe. Rouvrez la vanne du tube d'admission d'air et mettez-la en position 14 heures. À ce point la partie centrale de l'écumeur sera remplie d'une écume dense de couleur blanche.

Ne touchez pas l'écumeur pendant une journée environ avant d'effectuer les dernières mises au point. Après deux ou trois jours (ou plus tôt si l'eau de l'aquarium est écumée pour la première fois) le goulot de l'écumeur sera rempli d'une écume dense et blanche. Montez ou descendez le gobelet pour rassembler l'écume de façon optimale. En descendant le gobelet vous aurez plus d'écume humide, en montant le gobelet vous aurez de l'écume plus dense, ce qui est préférable. Il est recommandable de vider le gobelet de l'écumeur tous les 2 à 4 jours pour éliminer d'éventuels dépôts graisseux à l'intérieur du gobelet car l'accumulation de substances résiduelles réduira l'efficacité de l'écumeur. Coupez la pompe lors de cette procédure pendant quelque 10 minutes de sorte que d'éventuels dépôts de sel dans le tube Venturi puissent se dissoudre.

## Chambre de granulat

La chambre située au-dessous du tube de refoulement a été dessinée pour recueillir des granulats tels que Deltec Phospatadsorber, du Deltec Special Carbon ou des granulats biologiques. L'utilisation est des plus simple et très efficace. Il faut que le granulat soit emballé dans un sachet pour éviter qu'il se disperse dans l'aquarium. Pour éviter que le sachet monte et colmate le tube de refoulement, l'écumeur est

livré avec une plaquette coulissante qui protège le tube de refoulement. Il faut toujours utiliser la plaquette quand on utilise du granulat. Elle est attachée au-dessus du sachet avec le granulat. La section horizontale se trouve à la position la plus basse.

### **Boîte de granulat optionnelle avec fermeture coulissante**

Cette pièce est disponible pour pouvoir utiliser l'écumeur polyvalent en combinaison avec des granulats plus gros. On peut mettre les granulats plus gros tels dans la boîte. Le fond ainsi que la fermeture coulissante sont perforés. Employez le fond et la fermeture spongieux si vous utilisez des granulats plus fins tels que Deltec Phosphatadsorber pour éviter que le granulat se disperse dans l'eau. Vous pouvez également utiliser un sachet filtrant.

### **Opération avec l'ozone**

Il est possible d'utiliser les écumeurs Deltec avec de l'ozone. L'écumeur aspire le gaz automatiquement à travers le tube Venturi. La quantité maximum d'ozone applicable pour les volumes d'aquarium indiqués pour cet écumeur, est de 25 mg/h par pompe. N'utilisez pas trop d'ozone puisque c'est une substance nocive qui peut provoquer de graves troubles.

### **Maintenance**

Les écumeurs Deltec ne requièrent qu'un minimum de réglage et de maintenance. Pourtant, les forts taux de calcium dans les aquariums marins et l'aspiration de grandes quantités d'air provoquent la formation de tartre. On peut éviter le dépôt de sel et d'autres substances résiduelles en administrant de petites quantités d'eau traitée par osmose inverse de temps en temps. Le MCE 600 est livré avec une pompe Deltec. La sortie de pompe est pourvue d'un petit volet qui tourne d'un côté à l'autre en fonction du sens de rotation pour garantir que la pompe tourne toujours à plein régime. Il est recommandé de détacher les pompes de l'écumeur une fois tous les trois mois pour contrôler et nettoyer le rotor. Assurez-vous que le volet de la pompe bouge librement et immergez le goulot de la pompe si nécessaire dans le vinaigre blanc ou dans un produit anticalcaire.

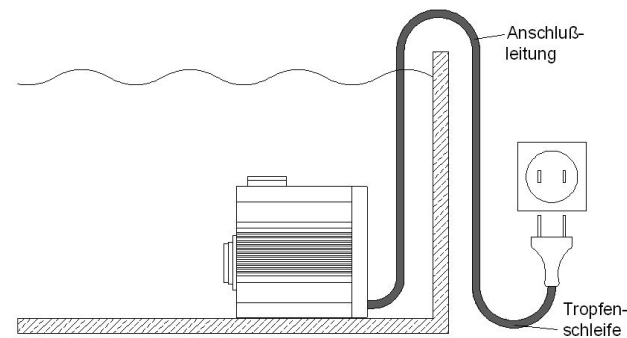
fiche technique	dimensions (lxlxh) env.	consommation d'énergie	débit d'air env.	hauteur min. d'installation de la décantation	volume de l'aquarium à plantation normale
MCE 600	260x85x500mm	10 Watt	400 l/h	575mm	200 - 600 litre

# Правила техники безопасности

Внимание! Во избежание травм следует соблюдать основные меры предосторожности и следующие правила техники безопасности.

- 1) Внимательно прочитайте и соблюдайте правила техники безопасности.
- 2) Опасно! Во избежание поражения электрическим током следует проявлять осторожность при обращении со всеми устройствами аквариума. В ниже приведенных случаях самостоятельное проведение ремонта запрещено. Устройство следует доставить в авторизованный сервисный центр.
  - a) При обнаружении выхода большого количества воды из устройства необходимо сразу немедленно выключить его из розетки.
  - b) После установки устройство подлежит тщательной проверке. Запрещается подключать его к электросети, если на деталях, которые должны всегда быть сухими, обнаружена влага.
  - c) Запрещается включать устройство с поврежденным кабелем или штекером, а также при его неисправности, при наличии каких-либо повреждений и после падения.

Чтобы не допустить попадания влаги на розетку или штекер, аквариум следует разместить подальше от розетки. Таким образом, капли воды не попадут на штекер или розетку. Для той части кабеля, которая находится между аквариумом и розеткой, должен быть предусмотрен водозащитный изгиб. Водозащитный изгиб — это та часть кабеля, которая при использовании удлинителя провисает под розеткой (см. рисунок). В этом случае вода стекает с кабеля и не попадает в розетку. При наличии влаги на розетке или штекере **ЗАПРЕЩАЕТСЯ** отключать кабель, следует отключить подачу тока с помощью предохранителя или силового выключателя. Только после этого можно вынуть штекер и проверить розетку на наличие влаги.



- 3) Запрещается оставлять без присмотра детей, находящихся рядом с аквариумом.
- 4) Во избежание травм запрещается касаться подвижных или горячих деталей, таких как элементы нагрева, отражатели, лампы и т.п.
- 5) При простое, перед монтажом или демонтажем деталей, а также перед очисткой следует отключить соответствующие приборы от электросети. При этом следует брать за штекер и запрещается тянуть за кабель.
- 6) Устройство следует использовать только по назначению. Использование запасных частей и аксессуаров, которые не рекомендованы или не поставляются производителем, может быть опасным, и несет за собой утерю заводской гарантии.
- 7) Запрещается устанавливать или хранить устройство в местах, подверженных воздействию атмосферных явлений или температуры ниже нуля.
- 8) Перед вводом в эксплуатацию убедитесь, что все детали правильно собраны и закреплены.
- 9) Следует ознакомиться со всеми указаниями по технике безопасности, расположенными на самом устройстве.
- 10) При необходимости следует использовать удлинитель соответствующей мощности. Кабель меньшей мощности или силы тока может перегреться. Укладывать кабель следует так, чтобы никто не споткнулся и не зацепился.
- 11) Прибор оснащен штекером под евророзетку. Запрещается вносить в него изменения или использовать вместо него иной штекер.

Если по каким либо причинам, штекер будет удалён или повреждён, то пумпа Лишается всякой гарантии.

# Внешний пеноотделитель MCE 600

Deltac MCE 600 является компактным внешним пеноотделителем очень высокой производительности за счет применения запатентованной системы игольчатой крыльчатки. Deltac MCE 600 идеально подходит для использования в аквариумах с морской водой объемом до 400 литров с обычной плотностью загрузки.

## Важно

Во избежание порчи воды пеноотделитель следует внимательно проверить на отсутствие повреждений, возникших при транспортировке. Для этого перед установкой необходимо заполнить корпус водой и проверить его на герметичность.

## Монтаж

Последовательность:

- установить MCE 600 опорной шиной на край аквариума;
- зафиксировать MCE 600 с помощью зажима (завинтить);
- сточный жёлоб вставить до упора в дренажную трубку;
- вынуть коробку для пены;
- заполнить MCE 600 до стока аквариумной водой;
- только после этого насадить всасывающую трубку;
- закрыть регулировочный клапан;
- коробку для пены вставить в пеноотделитель примерно на 50 мм;
- включить насос, через некоторое время из насоса и подводящей трубки будет удален воздух;
- регулировочный клапан установить в положение на „2 часа“, MCE 600 готов к работе.

## астройка

Окончательная настройка может быть выполнена только после „приработки“ (24 часа). До этого времени не вставлять коробку для пены более чем на 50 мм в Deltac MCE 600 . Для получения требуемого вида пены можно регулировать высоту расположения коробки для пены

- глубже = мокрая пена
- выше = сухая пена.

Правильная настройка зависит от степени загрязнения воды.

При необходимости коробку для пены можно повернуть на 180°, чтобы была видна ее прозрачная сторона.

## Стандартная камера для наполнителя

Ниже стока находится камера для наполнителей Deltac Phospatadsorber, фильтрующего Deltac Special Carbon и других фильтрующих материалов. Фильтрующие материалы должны использоваться только в мешочке фильтра. Чтобы избежать забивание стока мешочком фильтра, необходимо над мешочком фильтра вставить промежуточный элемент горизонтальной пластиной вниз. Кроме того, камера фильтра должна быть закрыта крышкой.

## Опциональный контейнер для фильтрующих материалов

Для более эффективного использования фильтрующих материалов в продаже имеется специальный контейнер для фильтрующих материалов. Заполнение контейнера для фильтрующих материалов производится по способу псевдосжижения. Тем самым обеспечивается 100%-ное использование фильтрующих материалов. В случае с мелкозернистыми материалами, как Deltac Phosphatadsorber, вымывание материала предотвращается благодаря губкам, установленным сверху и снизу.

## Примечания

Если при работе Deltac MCE 600 в аквариум поступают мелкие воздушные пузырьки, причинами этого может быть:

- c. Свежая морская вода. По причине наличия во многих морских солях определенных добавок Deltac MCE 600 выделяет очень мелкие воздушные пузырьки, выход которых невозможно предотвратить, одновременно с этим вырабатывается очень мокрая пена. Мы рекомендуем удалить регулировочный клапан и посредством частой очистки коробки для пены добиться сокращения таких добавок в аквариумной воде.
- d. Регулировочный клапан почти закрыт, перегнут воздушный шланг в пеноотделителе, воздухозаборник забит кристаллами соли, известью или пылью. В результате уменьшения объема воздуха, насос подает соответственно больший объем воды, скорость потока в пеноотделителе возрастает и в отличие от обычного режима работы в слив попадают воздушные пузырьки.

## Техническое обслуживание

При соответствующем монтаже и настройках пеноотделителя Deltac требуют минимального обслуживания. Смесители известковой воды и кальциевый реактор могут, тем не менее, привести к появлению известкового осадка в насосе, вызывающего неисправности.

Поэтому при возникновении неисправностей и каждые 3-6 месяцев рекомендуется проверять ротор с керамической осью, регулировочный клапан на лёгкость хода и воздухозаборной насадки на свободную проходимость. При погружении деталей в соответствующее средство для удаления известки известковые отложения легко удаляются. Быстрого засорения воздухозаборной насадки воздушной пылью и кристаллами соли можно избежать, если раз в неделю отключать насос на 15-30 минут.

## Выявление неисправностей

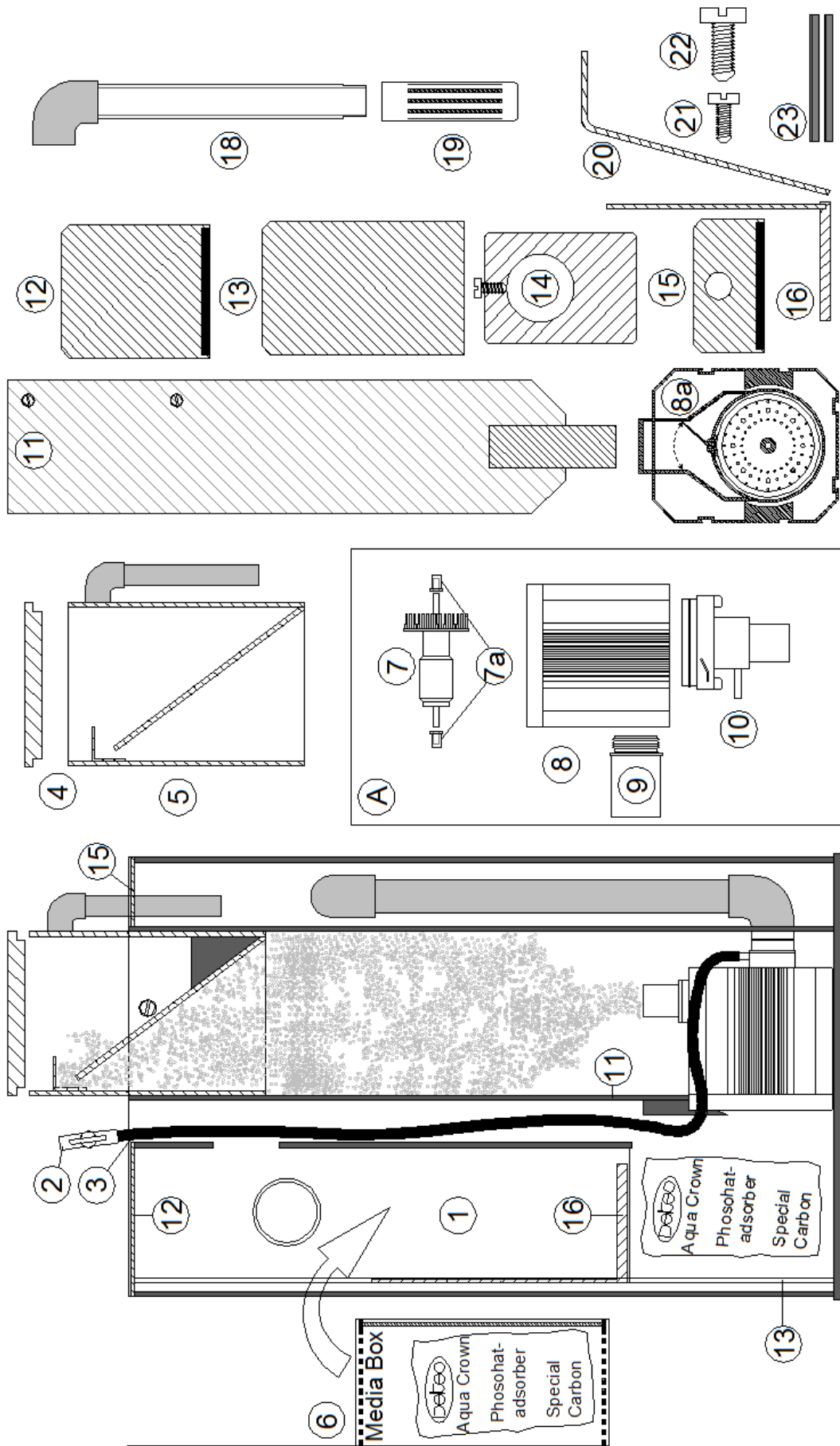
Признак	Причина	Меры
Насос работает, но воздух в малом количестве или отсутствует	трубопровод подачи воздуха к насосу забит	прочистить
	озонатор загрязнён	прочистить
	воздушный шланг перегнут	устранить перегиб
	регулировочный клапан (8a) плотно закрыт	прочистить
Бурное образование пузырьков в сточной воде	может быть вызвано определёнными морскими солями и особым средствами, влияющими на состав воды	использовать другие соли
	при очень сильной нагрузке воды после укладки живых камней	ограничить количество воздуха
	сильно затянут запорный воздушный кран	открыть воздушный кран

Технические характеристики	Размер (д/ш/в) ок.	Потребление энергии	Производительность по воздуху ок.	Высота для внешнего фильтра встроено ок.	Размер аквариума обычная нагрузка	Размер аквариума облегчённая нагрузка
MCE 600	260x85x500 мм	17 Вт	400 л/ч	575 мм	200 л	600 л



# MCE 600

Ersatzteilliste / Spare parts list / Parti di ricambio / Accessoires et pieces detachees  
 / Перечень запасных частей



Nr.	Art. Nr.	Bezeichnung	Description
A	28005000	Pumpe DCS 600	Skimmer pump DCS 600
1	31117100	Gehäuse	Skimmer body only
2	93010010	Mini Regulierungsventil	Tap
3	61751048	Silikonschlauch 5/8	Silicon hose 5/8mm
4	31116300	Schaumtopf Deckel	Lid
5	31117200	Schaumtopf mit Überlauf	Skimmer cup
6	31132000	Media Box optional	Media Box optionally
7	27083000	Laufeinheit DCS 600	Needlewheel DCS 600
7a			
8	26083000	Stator DCS 600	Stator DCS 600
9	69303500	Adapter	Adapter
10	31131000	Luftansaugstutzen-07	Air inlet adapter-07
11	31117950	Trennplatte	Divide plate
12	31117910	Deckel Filterkammer	Lid
13	31117920	Distanzplatte	Plate
14	31119730	Halter	Holder
15	31117940	Deckel klein	Lid
16	31117960	Abstandhalter	Sliding spacer
18	31117810	Ansaugrohr mit Winkel	Suction pipe
19	10100460	Ansaugkorb	Strainer
20	31117970	Ablaufschütte	Degassing plate
21	12350000	Kunststoffschraube M4	Screw M4
22	12350000	Kunststoffschraube M6	Screw M6
23	69340000	Dämpfungssatz Pumpe	Dampening set

Nr.	Art. Nr.	Descrizione	Description	Наименование
A	28005000	Pompa DCS 600 cpl.	Pompe d'écumeur DCS	Насос DCS 600 с
1	31117100	Apparecchio base senza	Corps d'écumeur seul	Базовая модель без поз. 2-20
2	93010010	Mini valvola di	Robinet d'air	Мини регулировочный кран
3	61751048	Tubo di silicone 5/8	Tuyau de silicone 5/8	Силиконовый шланг 5/8
4	31116300	Coperchio del recipiente	Couvercle	Крышка коробки для пены
5	31117200	Recipiente di raccolta	Gobelet (sans	Корпус с переливом
6	31132000	Media Box	Media box sur option	Media Box факультативно
7	27083000	Girante a spazzola per	Rotor modifié breveté	
7a			Stator DCS 600	Игольчатая крыльчатка DCS 600
8	26083000	Statore per DCS 600	Entrée de pompe (prise	Корпус DCS 600
9	69303500	Adattatore	Vanne pour entrée	Адаптер
10	31131000	Bocchettone presa d'aria-	Plaquette déversoir	Воздухозаборник-07
11	31117950	Piastra di sezionamento	Séparation	Разделительная пластина
12	31117910	Coperchio della camera	Plaquette	Крышка фильтровальной камеры
13	31117920	Distanziatore	Support	Дистанционная пластина
14	31119730	Supporto	Séparation petite	Держатель
15	31117940	Coperchio piccolo	Plaquette hauteur	Малая крышка
16	31117960	Distanziale camera	Coude PVC 90 diamètre	Промежуточный элемент
18	31117810	Tubo d'aspirazione		Впускная труба
19	10100460	Griglia di aspirazione	Corbeille	Сетчатый фильтр
20	31117970	Piastra di degassamento	Plaquette de dégazage	Сточный желоб
21	12350000	Vite di plastica M4	Vis M4	Пластиковый болт M4
22	12350000	Vite di plastica M6	Vis M6	Пластиковый болт M6
23	69340000	Schiumatolo	Écumeur absorption	Демпфирующий комплект



Deltec GmbH 2019  
Steller Straße 75  
D-27755 Delmenhorst  
Deutschland / Germany  
[www.deltec-aquaristic.com](http://www.deltec-aquaristic.com)