

Deltec®

E-Flow^{24V}

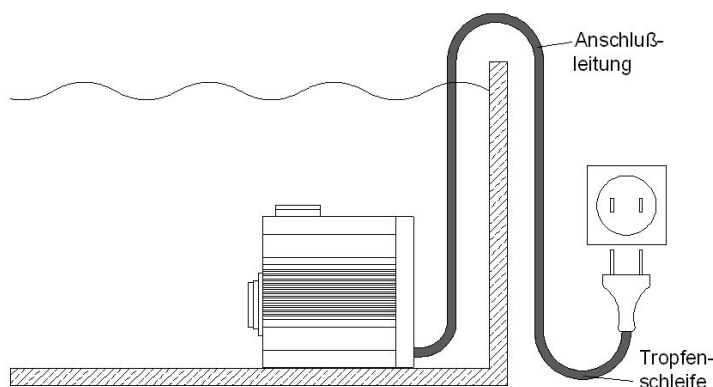
Bedienungsanleitung
Operating Instructions



Wichtige Sicherheitshinweise

Warnung: Zum Schutz vor Verletzungen sollten grundlegende Vorsichtsmaßnahmen und folgende Sicherheitshinweise beachtet werden.

- 1) Sicherheitshinweise Lesen und befolgen
- 2) Gefahr: Zur Vermeidung eines elektrischen Schlages sollte die am Aquarium verwendete E-Flow Pumpe mit Vorsicht gehandhabt werden. In keinem der unten aufgeführten Fälle sollte eine Reparatur vom Kunden durchgeführt werden. **Die Pumpe muss zu einem autorisierten Kundendienst gebracht werden.**
 - a) Wenn an der Pumpe ein abnormaler Wasseraustritt beobachtet wird, muss sie sofort ausgesteckt werden.
 - b) Nach der Installation sollte die Pumpe sorgfältig überprüft werden. Sie darf nicht eingesteckt werden, wenn sich auf Teilen, die trocken bleiben müssen, Wasser befindet.
 - c) Eine Pumpe mit beschädigtem Kabel oder Stecker darf nicht in Betrieb genommen werden. Das gleiche gilt, wenn die Pumpe nicht richtig funktioniert, fallen gelassen oder anderweitig beschädigt wurde.
 - d) Um ein Nasswerden des Gerätesteckers oder der Steckdose zu vermeiden, sollten der Aquarium Unterschrank und das Becken seitlich von der Wandsteckdose aufgestellt werden. Somit können keine Tropfen auf den Stecker oder die Steckdose fallen. Eine „Tropfenschleife“ sollte in jedem Kabel zwischen Aquarium und Wandsteckdose vorgesehen werden. Die „Tropfenschleife“ ist der Teil des Kabels, der bei Verwendung eines Verlängerungskabels unter der Steckdose durchhängt (Bild). Auf diese Weise tropft das Wasser unter der Steckdose vom Kabel ab und kann nicht mit dieser in Berührung kommen. Wenn der Stecker oder die Steckdose nass wird, NICHT das Kabel herausziehen, sondern die Stromversorgung an der Sicherung bzw. am Leistungsschalter trennen. Dann erst den Stecker herausziehen und prüfen, ob sich Wasser in der Steckdose befindet.



- 3) Kinder müssen beaufsichtigt werden, wenn Sie sich am Aquarium oder in dessen Nähe aufhalten.
- 4) Zur Vermeidung von Verletzungen keine beweglichen oder heißen Teile, wie z.B. Heizungen, Reflektoren, Glühlampen usw. berühren.
- 5) Bei Nichtverwendung, vor dem Montieren/Demontieren von Teilen oder vor dem Reinigen muss die Pumpe stets ausgesteckt werden. Nicht am Kabel ziehen. Zum Herausziehen des Kabels immer den Stecker greifen.
- 6) Die Pumpe darf nur für den vorgesehenen Zweck verwendet werden. Die Verwendung von Zubehör, das vom Hersteller nicht empfohlen oder verkauft wird, kann gefährliche Bedingungen verursachen.
- 7) Die Pumpe nicht an einer Stelle installieren oder lagern, wo sie der Witterung oder Temperaturen unter null Grad ausgesetzt ist.
- 8) Alle Sicherheitshinweise auf dem Gerät müssen gelesen werden.
- 9) Wenn ein Verlängerungskabel notwendig ist, muss dieses die erforderliche Leistung haben. Ein Kabel das für weniger Leistung zugelassen ist, kann sich überhitzen. Das Kabel ist so zu verlegen, dass niemand darüber stolpern oder daran hängen bleiben kann.
- 10) Die Pumpe ist mit einem Schukostecker ausgestattet. Dieser Stecker darf auf keine Weise verändert oder umgangen werden.

Wird der Stecker entfernt erlischt jeder Garantieanspruch!

Diese Anleitung aufbewahren

E-FLOW^{24V} PUMPEN

Deltec E-Flow^{24W} Pumpen sind nach neuesten Erkenntnissen gefertigte bürstenlose, „Sinuswellen“ gesteuerte 24V Gleichstrom Pumpen. Die Pumpen sind für Süß- und Seewasser geeignet. Die Aufstellung kann trocken oder getaucht erfolgen. Über die „up/down“ Tasten am Controller kann die gewünschte Leistung eingestellt werden.

Der Controller darf nicht getaucht werden!

Wichtige Sicherheitshinweise

Deltec E-Flow^{24W} Pumpen werden nach neuesten technischen Standards und Sicherheitsvorschriften entwickelt und gefertigt. Trotzdem bleibt ein potentiell Restrisiko für Personen und Sachen, wenn die Sicherheitshinweise teilweise oder ganz missachtet werden. Personen unter 16 Jahren und Personen, die unfähig sind, die Sicherheitshinweise zu verstehen und sich danach zu richten, ist die Benutzung der Pumpe aus Sicherheitsgründen untersagt.

Bewahren Sie diese Anleitung an einem sicheren, jederzeit zugänglichem Ort auf!

Bitte lesen Sie diese Anleitung sorgfältig durch bevor Sie mit der Installation beginnen. Sollten Sie trotzdem noch Fragen haben, wenden Sie sich bitte an Ihren Lieferanten oder Händler.

Einbau der Pumpe

- während der gesamten Installationsphase muss die Pumpe vom Netz getrennt sein.
- nach dem Auspacken die Pumpe, den Controller, das Netzteil und die Kabel auf Beschädigungen untersuchen. Sollten Sie Schäden feststellen, darf die Pumpe nicht benutzt werden.
- die Pumpe ist für trockene oder getauchte Installation in Süß- und Seewasseraquarien geeignet.
- die Pumpe ist **nicht** selbstansaugend und müssen deshalb immer unterhalb des Wasserniveaus installiert werden.
- der Controller muss an einer trockenen, gut belüfteten Stelle, am besten senkrecht an den dafür vorgesehenen Aufnahmen, angebracht werden.
- die Stellfläche der Pumpe muss eben und fest sein
- niemals kleinere Rohr- oder Schlauchdurchmesser wählen, als von den Pumpenanschlüssen vorgegeben.
- Absperrhähne einen Durchmesser größer wählen und durch Reduzierungen wieder auf das vorgegebene Maß bringen. Der innere Durchmesser der Absperrhähne wirkt wie eine Drossel und kann die Leistung der Pumpe erheblich reduzieren
- für beste Ergebnisse die Verrohrung immer so kurz wie möglich mit einer geringen Anzahl von Bögen verwenden, nach Möglichkeit keine Winkel
- bei längeren Verrohrungen (über 2 Meter Länge) den Rohr-/Schlauchdurchmesser um eine Nummer größer wählen, z. B. anstatt 32 mm auf 40 mm vergrößern.
- es ist von Vorteil, auf der Saugseite eine gerades Stück Rohr von ca. 300 mm Länge vorzusehen. Dieses bewirkt ein lineares fließendes Wasser und reduziert Geräusche

- die Pumpe niemals trocken laufen lassen, das kann zu erheblichen Schäden führen.
- bei elektrisch angeschlossenen Pumpen niemals die Finger in die Saug- oder Druckseite der Pumpe stecken.
- bei Verwendung von Schläuchen prüfen, ob diese für die Leistung der Pumpe geeignet sind und keine unerwünschten Stoffe, z.B. Phenole, ans Wasser abgeben
- bei Verwendung von Rückschlagventilen muss die einwandfreie Funktion sichergestellt werden, da sonst die Gefahr eines ‚Trockenlaufs‘ der Pumpe besteht
- falls gewünscht kann ein Vorfilter mit einer Maschengröße von 2-3 mm an der Saugseite angebracht werden bei Verwendung von feineren Filter, z.B. Schwämmen, muss durch regelmäßiges Reinigen die Durchlässigkeit sichergestellt werden, ansonsten kann es zu Kavitation in der Pumpe kommen
- die Pumpe nicht mit einem teilweisen oder ganz geschlossenen Absperrhahn auf der Saugseite betreiben.

Einbau des Controllers

Der Controller muss an einem trockenen, gut belüfteten Platz angebracht werden, geschützt vor Sonneneinstrahlung, Beleuchtung und anderen Wärmequellen.

Inbetriebnahme

- benutzen Sie für den Betrieb der Pumpe eine Steckdose, die mit einem FI-Schalter (Fehlerstromschutzschalter) 30 mA abgesichert ist.
- Schrauben Sie die Pumpe in Ihre Verrohrung ein
- öffnen Sie die Absperrhähne der Pumpenverrohrung (bei getauchter Pumpe auf der Druckseite), sodass die Pumpe mit Wasser versorgt wird
- stecken Sie den Netzstecker des Netzteils in eine geeignete Steckdose
- nach kurzer Zeit erscheinen im Controller Display einige Querlinien, die dann durch eine 0 oder eine andere Zahl ersetzt werden.
- erscheint eine 0 ist die Pumpe in Bereitschaft, durch Drücken der „UP“ Taste kann die gewünschte Leistung eingestellt werden
- durch mehrmaliges drücken kann die Pumpe bis zur max. Leistung hoch geregelt werden, zur Leistungsreduzierung die „down“ Taste drücken.

Überlastsicherung

Sollte der Pumpenrotor durch einen Fremdkörper blockiert werden, schaltet die Pumpe automatisch ab. Wenn die Ursache der Blockade beseitigt ist, kann die Pumpe neu gestartet werden, oder Sie startet selbsttätig.

Stromausfall / Neustart

Nach einem Stromausfall oder einer Trennung vom Netz, läuft die Pumpe wieder mit der alten Einstellung, mit der sie vor dem Stromausfall/Netztrennung eingestellt war.

Kontroller / Steuergerät



1. Anschlüsse des Kontrollers

- Links: 0-10V
- Mitte: Netzteil
- Rechts: Pumpe

2. Display

- a. es zeigt den Stromverbrauch an
- b. zeigt gegebenenfalls eine Fehlermeldung an „F...“, Erklärung siehe weiter hinten

3. Pfeiltasten UP / DOWN

Die Tasten dienen zur Leistungseinstellung

Fehlerbestimmung mit der Displayanzeige

- F1** Interner Kommunikationsfehler. Sehr selten. Hardware ist eventuell defekt.
- F2** Fehler beim Starten des Motors. (Fest oder Blockiert).
- F3** Motor im Betrieb Blockiert (Überstrom durch hohen Kraftaufwand des Rotors, Fremdkörper)
- F4** Zeigt Trockenlauf an.
- F7** Notabschaltung da der Stecker im Betrieb gezogen wurde.

Technische Daten

Technische Daten	<i>E-Flow</i> 10	<i>E-Flow</i> 12	<i>E-Flow</i> R3	<i>E-Flow</i> 16
Volumen max.	10.300 Liter/h	11.800 Liter/h	9.000 Liter/h	14.600 Liter/h
Wasser Druck max.	9,0 Meter	8,5 Meter	10,5 Meter	8,8 Meter
Leistungsaufnahme max.	130 Watt	130 Watt	130 Watt	180 Watt
Leistungswahl	5 Watt Stufen	5 Watt Stufen	5 Watt Stufen	10 Watt Stufen
Spannung	24 Volt	24 Volt	24 Volt	24 Volt
Einlass Durchmesser	40 mm	40 mm	40 mm	50 mm
Auslass Durchmesser	32 mm	40 mm	32 mm	40 mm
Maße Pumpe (l/b/h) mm	195x132x212	200x135x214	230x135x214	260x135x214
Gewicht	3,50 kg	3,60 kg	3,90 kg	4,50 kg

IMPORTANT SAFETY INSTRUCTIONS

WARNING To guard against injury, basic safety precautions should be observed, including the following.

1) READ AND FOLLOW ALL SAFETY INSTRUCTIONS.

2) DANGER – To avoid possible electric shock, special care should be taken since water is employed in the use of aquarium equipment. For each of the following situations, do not attempt repairs by yourself; return the appliance to an authorized service facility for service or discard the appliance. a) If the appliance shows any sign of water leakage, immediately unplug it from the power source.

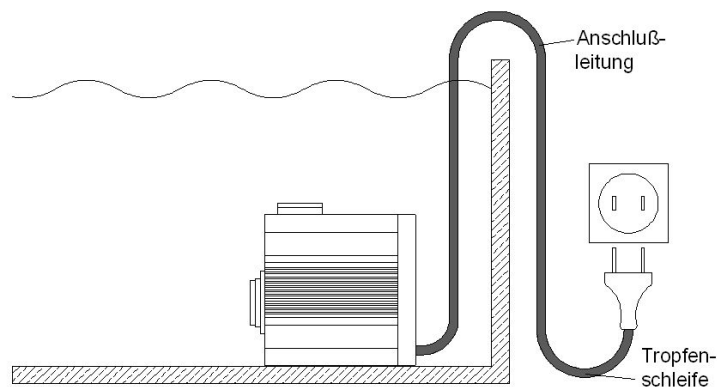
b) Carefully examine the pumps after installation. It should not be plugged in if there is water on parts not intended to be wet.

c) Do not operate the pumps if it has a damaged cord or plug, or if it is malfunctioning or has been dropped or damaged in any manner.

d) To avoid the possibility of the pumps plug or receptacle getting wet, position aquarium stand and tank to one side of a wall-mounted receptacle to prevent water from dripping onto the receptacle or plug.

A "drip-loop", shown in the figure below, should be arranged by the user for each cord connecting an aquarium appliance to a receptacle. The "drip-loop" is that part of the cord below the level of the receptacle, or the connector if an extension cord is used, to prevent water travelling along the cord and coming in contact with the receptacle.

If the plug or socket does get wet, **DON'T** unplug the cord. Disconnect the fuse or circuit breaker that supplies power to the appliance. Then unplug and examine for presence of water in the receptacle



3) Close supervision is necessary when any appliance is used by or near children.

4) Always unplug an pump from an outlet when not in use, before putting an or taking off parts, and before cleaning. Never yank cord to pull plug from outlet. Grasp the plug and pull to disconnect.

5) Do not use the pump for other than intended use. The use of attachments not recommended or sold by the appliance manufacturer may cause an unsafe condition.

6) Make sure an appliance mounted on a tank is securely installed before operating it.

7) Read and observe all the important notices on the appliance.

8) If an extension cord is necessary, a cord with a proper rating should be used. A cord rated for less amperes or watts than the appliance rating may overheat. Care should be taken to arrange the cord so that it will not be tripped over or pulled.

9) This pump has a polarized plug (UK and US version). As safety feature, this plug will fit in a polarized outlet only one way. If the plug does not fit, contact a qualified electrician. Never use with an extension cord unless plug can be fully inserted. Do not attempt to defeat this safety feature.

Exception: This instruction may be omitted for an appliance that is not provided with a polarized attachment plug.

Removing of the plug invalidates the warranty!

SAVE THESE INSTRUCTIONS

E-FLOW^{24V} PUMPS

Deltec E-Flow pumps are brushless motor, true sine wave 24V DC pumps. They come with a separate controller. The power consumption and performance can be selected with the up/down buttons located on the face of the controller. The pump itself can be installed either dry outside the sump or submersed inside the sump or aquarium. **The controller is not submersible.**

Important safety instructions

Deltec E-Flow^{24V} pumps are designed /manufactured according to existing technical standards and safety regulations. However there is a potential risk to persons and goods if the pumps or safety instructions are not being observed. Persons under the age of 16 or persons who are unable to understand possible risks or do not fully understand the safety and operating instructions are not allowed to use this pump for safety reasons.

Keep these instructions in a safe place where it is accessible at all times.

Please read the following instructions very carefully before installing the pump. Should you still have questions please contact your supplier.

Installation of the pump

- **Always unplug the pump during the installation process.**
- After unpacking check pump, controller and cables for any damage. If any components show signs of damage, do not use the pump.
- The pumps are designed for 'dry' or submersible installation in fresh or seawater aquarium systems.
- The pumps are **not** self priming and need to be installed below the water level.
- The separate controller must be placed in a dry, cool area, to prevent damage to the electronic control circuits through water or dampness.
- To install, place the pump on a firm, even surface.
- Never select pipes or hoses smaller in diameter than that of the pumps suction and pressure side fittings. Shut off valves should be selected one size bigger and fitted with reducers down to the normal pipe diameters, since the normal inner shut off valve diameter restricts the flow considerably.
- To achieve best performance, plan the piping as short as possible, use slow bends instead of elbows.
- On longer pipe installation increase the diameter of the pipes. Instead of 32 mm use 40 mm, etc.
- It is good practice to use a straight length of pipe of app 300 mm on the suction side of the pump. This will give a laminar flow into the pump and prevent unwanted noises
- Never run the pump dry, this may lead to irreparable damage.

- Never put your fingers into the pump's suction or pressure side with the pump connected to mains electricity.
- When using flexible hoses make sure that they are suitable for the pumps performance and do not leach out dangerous substances into the water.
- When using non return valves ensure proper function, otherwise there is great danger of the pumps running dry.
- If required, use a strainer with app 2-3 mm opening on the suction side. When using finer filtration (sponges etc) make sure that they are always cleaned at short intervals, to prevent cavitations and possible damage to the pump.
- Do not operate the pump with a shut off valve on the suction side, partly or fully closed.

Installation of the controller

Install the controller in a dry, suitably vented place, away from water, dampness and other heat sources like sunlight, artificial light etc.

Starting the pump

Check that the power supply is suitable for the pump. Refer to the pumps label. Use the pump with an electric circuit breaker.

Overload protection

E-Flow pumps are protected against overloading. If the impeller is blocked the pump is switched off automatically. If the cause of the blockage is removed the pump can be restarted or will start on its own.

Power cut new start

After a power cut or the pump having being switched off, the pump will assume its old setting when the power comes back on.

Controller Panel



4. Connections of the Controller

Left: 0-10V
Middle: Power Supply
Right: Pump

5. Display

- a) It shows the set wattage of the pump.
- b) It shows the faults of the pump with a code, see fault finding as follows.

6. Arrow buttons UP / DOWN

Setting the wattage

Fault finding with the display code

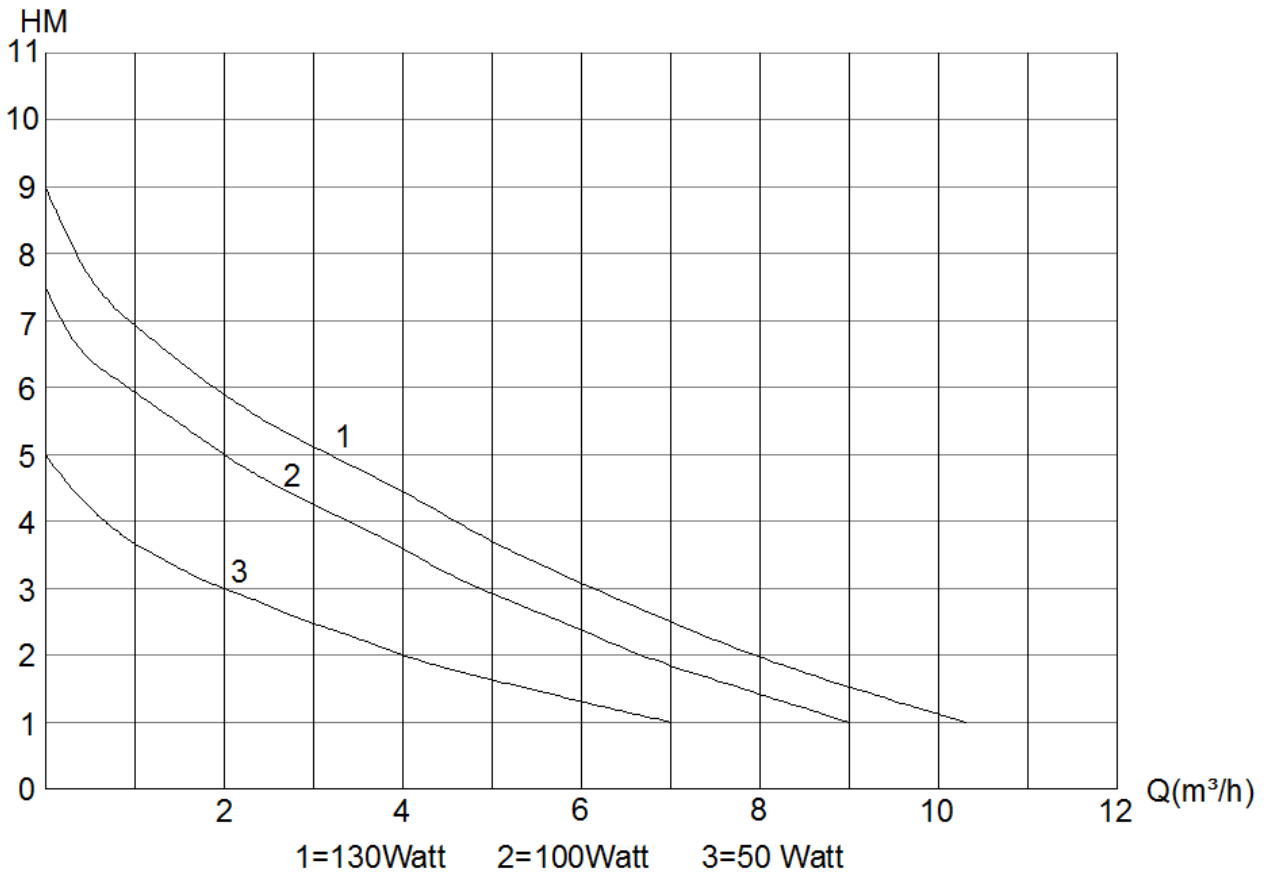
- F1** Internal communication error. Very rare. Hardware may be defective.
- F2** Failed to start engine (fixed or blocked).
- F3** Motor is blocked in operation (overcurrent due to high power consumption of the Rotor, foreign body)
- F4** Shows dry running.
- F7** Emergency shutdown since the plug has been pulled in operation

Technical Data

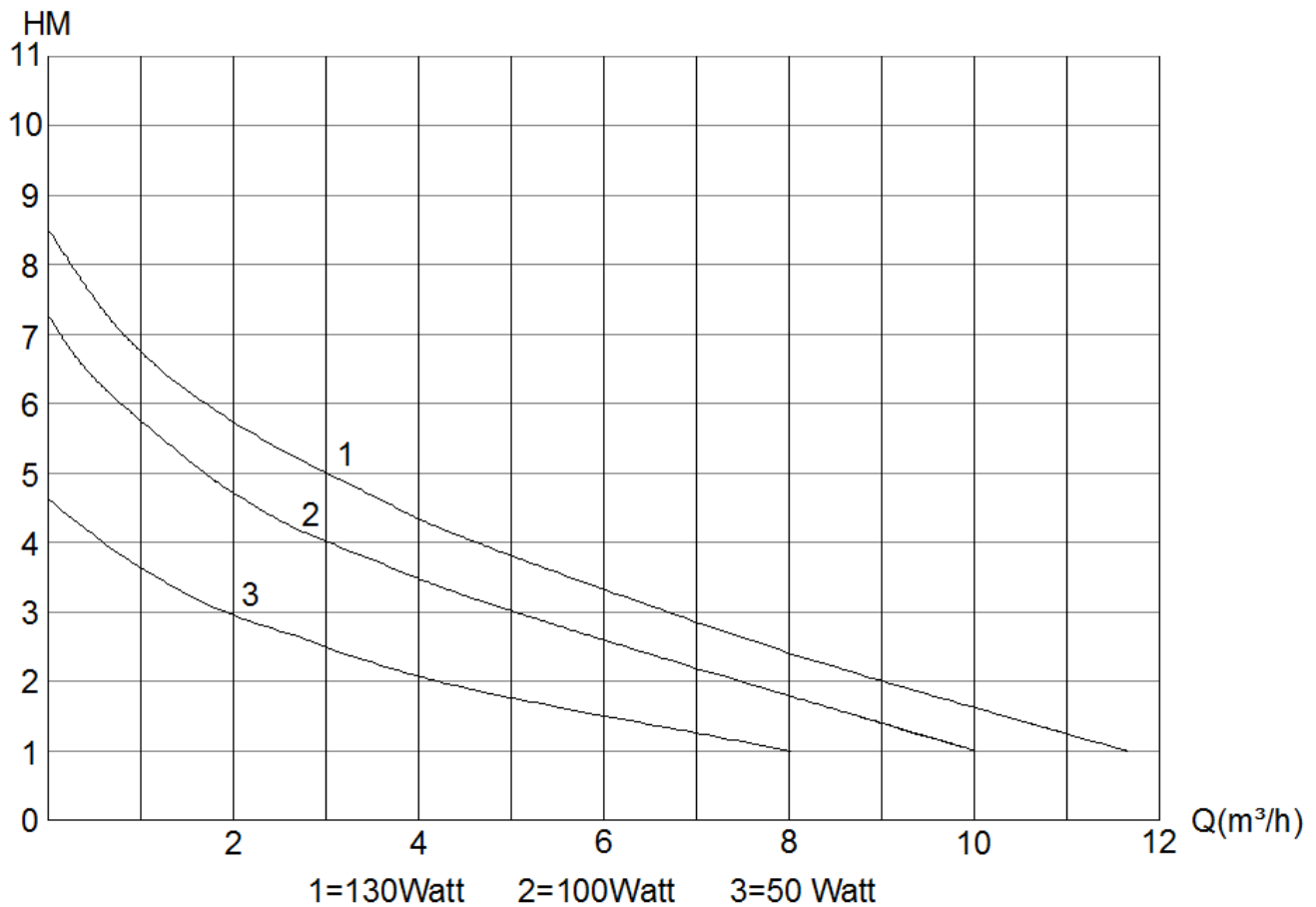
Technische Daten	<i>E-Flow</i> 10	<i>E-Flow</i> 12	<i>E-Flow</i> R3	<i>E-Flow</i> 16
Volumen max.	10.300 litre/h	11.800 litre/h	9.000 litre/h	14.600 Liter/h
Water head max.	9,0 meters	8,5 meters	10,5 meters	8,8 Meter
Power consumption max.	130 Watt	130 Watt	130 Watt	180 Watt
Performance selection	5 Watt Stages	5 Watt Stages	5 Watt Stages	10 Watt Stages
Voltage	24 Volt	24 Volt	24 Volt	24 Volt
inlet diameter	40 mm	40 mm	40 mm	50 mm
outlet diameter	32 mm	40 mm	32 mm	40 mm
Dimension pump (l/b/h) mm	195x132x212	200x135x214	230x135x214	260x135x214
Weight	3,50 kg	3,60 kg	3,90 kg	4,50 kg

Flussdiagramme / Flowcharts

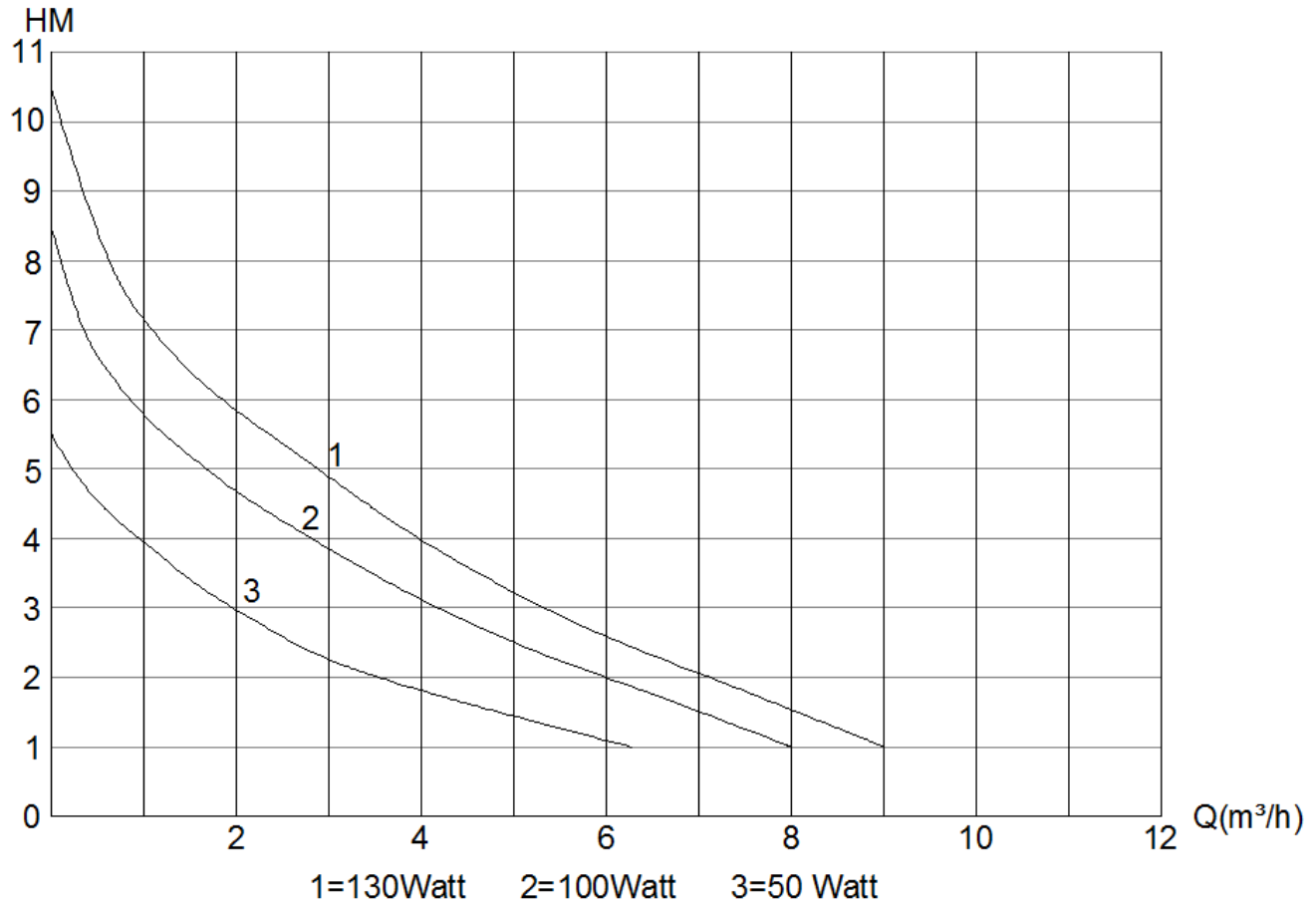
E-Flow^{24V} 10



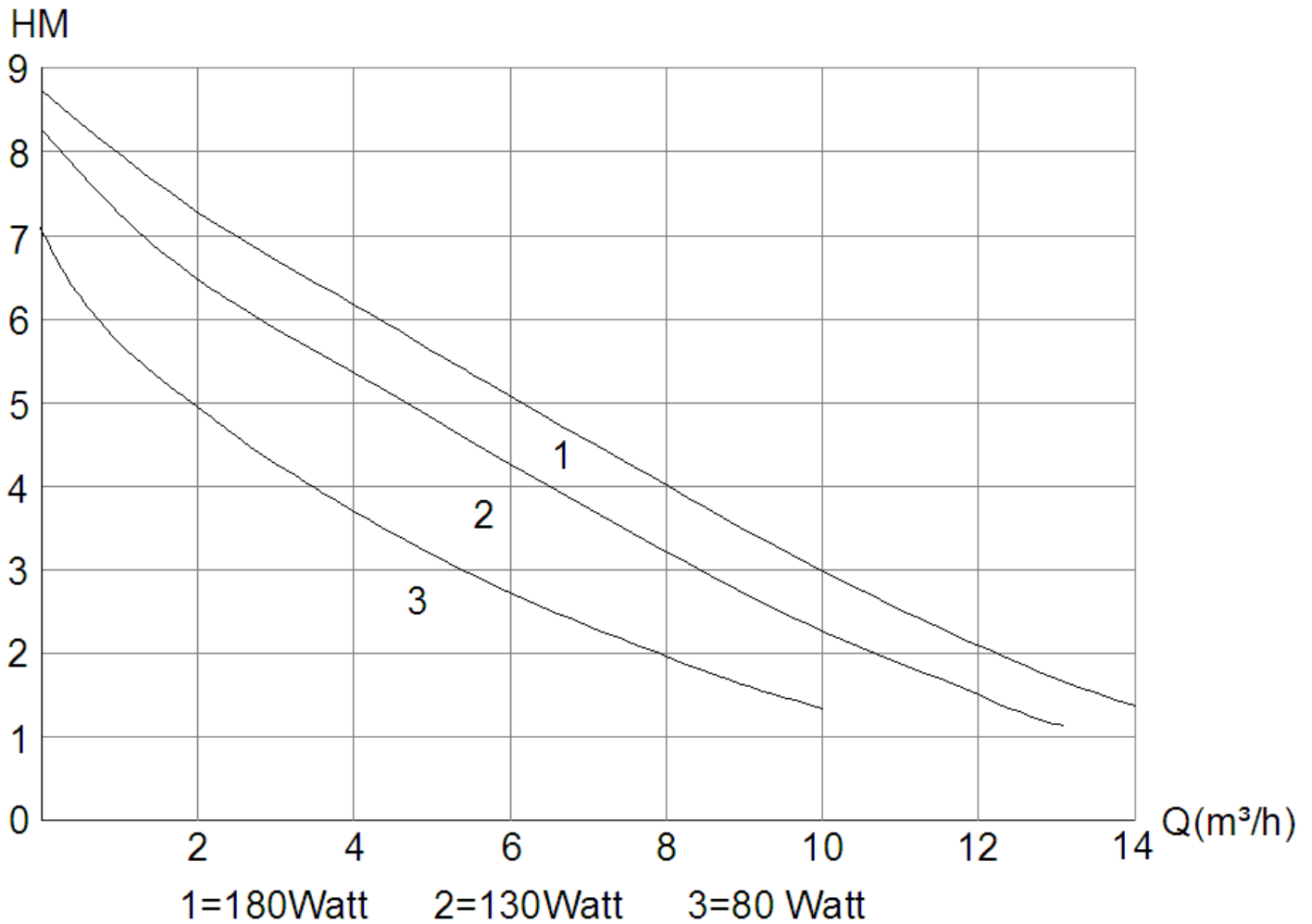
E-Flow^{24V} 12



E-Flow^{24V} R3



E-Flow^{24V} 16



Deltec GmbH
Steller Straße 75
D-27755 Delmenhorst

Deutschland / Germany
www.deltec-aquaristic.com

Deltec GmbH 2019