

# Deltec

## Bedienungsanleitung CR Twin-Tech (Calcium Reaktor)



# Einführung

Diese Anleitung beschreibt die Installation und Inbetriebnahme Ihres neuen Deltec CR Twin Tech.

## Modelle, Aquariengröße und Gesamt Maße

- **CRTT 1500** – für Aquarien bis 1.500 Liter – 310 x 180 x 590mm
- **CRTT 3000** – für Aquarien bis 3.000 Liter – 390 x 240 x 590mm
- **CRTT 10000** – für Aquarien bis 10.000 Liter – 440 x 300 x 920mm

## Prinzip

Das Wasser wird kontinuierlich durch einen CO<sub>2</sub> Gaspuffer geführt bis es vollständig gesättigt ist. Damit werden extrem niedrige pH-Werte erzeugt. In Intervallen wird dieses Wasser dem Aquarium zugeführt. Zugleich wird der Reaktor mit frischem Wasser aus dem Aquarium aufgefüllt.

Der gesamte Prozess wird automatisch von Controller und dem Schwimmerschalter in der Verrieselungskammer gesteuert. Während sich das CO<sub>2</sub> im Wasser auflöst, steigt der Wasserspiegel im Reaktor an, dadurch hebt sich der Schwimmerschalter an und schaltet das Magnetventil, wodurch weiteres CO<sub>2</sub> in die Verrieselungskammer geführt wird.

## Features

Der Controller des CRTT verwendet einen Durchflussmesser, um das Wasservolumen zu messen, welches durch den Reaktor fließt. Die DC Zuführungspumpe wird ebenfalls durch den Controller gesteuert.

Dem Aquarium können zwischen 10 und 350 Liter/Tag Reaktorwasser zugeführt werden. Der eingestellte Wert wird auf dem Display angezeigt.

## Inhalt

Der Reaktor besteht standardmäßig aus den folgenden Elementen:

- 1 – große Medienkammer
- 2 – kleine Verrieselungskammer mit Schwimmerschalter
- 3 - Controller mit separatem Netzteil
- 4 – Umwälzpumpe und Anschlüsse
- 5 – Zuführungspumpe mit Saugfilter
- 6 – Niederspannungs-Magnetventil
- 7 – Schläuche und Rückschlagventile zum Anschluss des Gerätes
- 8 – Bodenplatte

### Nicht inbegriffen

- 1 – CO<sub>2</sub>-Flasche, CO<sub>2</sub>-Regler (wichtig, 2 Stufen Regler erforderlich) und CO<sub>2</sub>-Schlauch.
- 2 - Calcium-Reaktor-Medien.

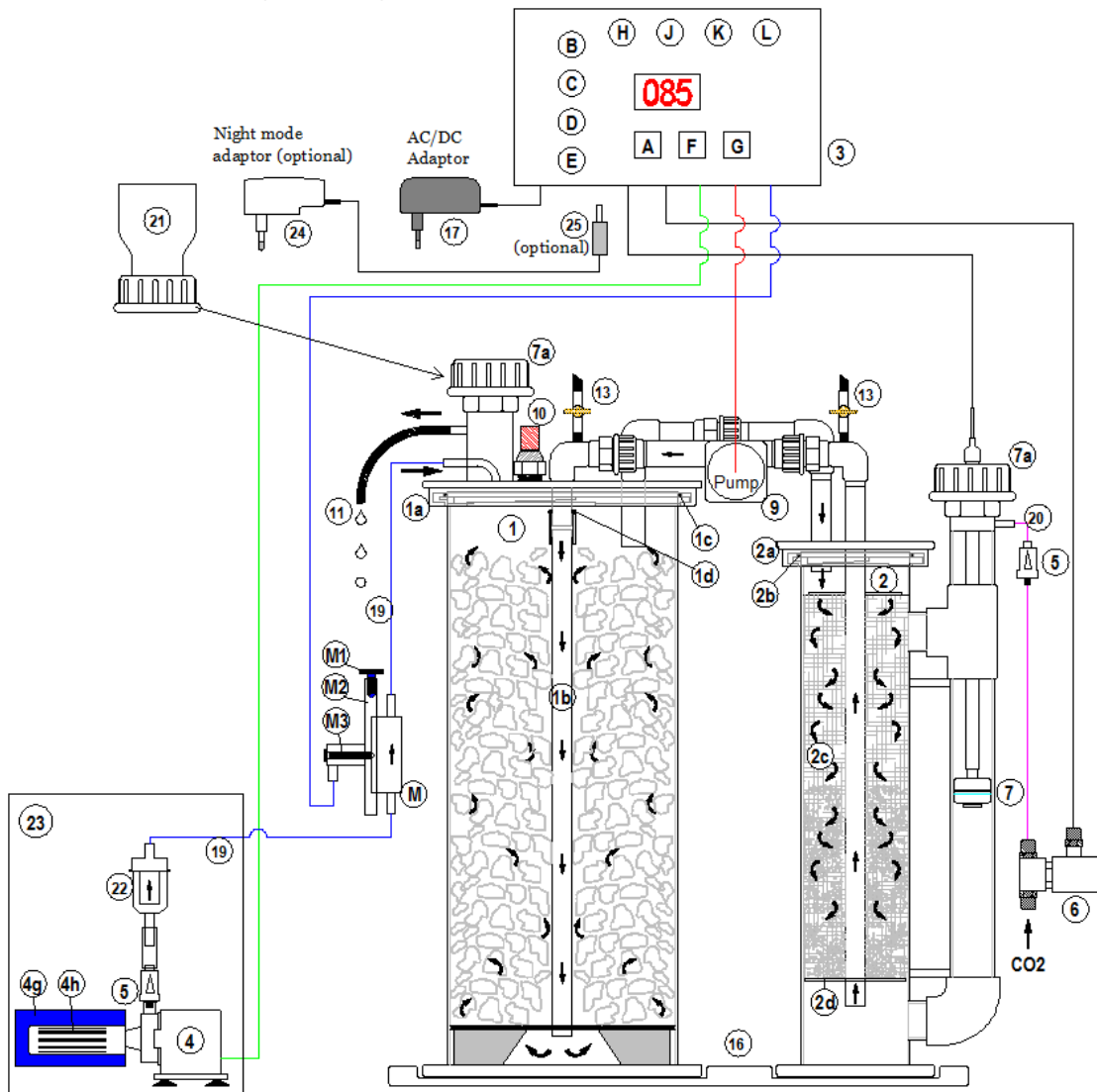
**Empfehlung:** ROWA lith W, Körnung 12-16 mm oder ein anderes Medium in der Korngröße

**Füllmenge:** CRTT 1500 5,5 kg, CRTT 3000 13,5 kg, CRTT 10000 30 kg

- 3 - Podest Controller
- 4 – Halter Magnetventil
- 5 – Netzteil für die 10 V Schnittstelle

# Verbindungen und allgemeines Layout

Verwenden Sie das folgende Diagramm als Übersicht zum Aufbau des Reaktors.



## Legende

1. Medien Kammer
2. Verrieselungskammer
3. Controller
4. Zuführungspumpe
5. Rückschlagventil
6. Magnetventil
7. Schwimmerschalter
8. CO2-Flasche und Regler
9. Umwälzpumpe
10. pH-Elektrodenhalter
11. Auslassschlauch
12. Einfüllstutzen für Medien
13. Entlüftungsventil
14. Schwimmer Kappe
15. CO2-Zufuhr zur Verrieselungskammer
16. Bodenplatte
17. Stromversorgung des Controllers
18. optionales Timer-System

## Controller

- A – Mode-Taste
- B – Wasserdurchsatz pro 24 Stunden in Litern
- C – Entgasung nach 'XX' Litern
- D - Umwälzpumpe Leistung in Prozent
- E – Prozess aktiv/vollständig in Prozent
- F – Erhöhen der Werte für die gewählte Funktion
- G - Verringern der Werte für die gewählte Funktion
- H – Aktivitätsanzeige grün/gelb/rot
- J – CO2-Ventil offen/aktiv
- K – CO2-Flasche leer (akustischer Alarm)
- L – Entgasungs- Zyklus läuft
- M – Durchflussmengenmesser

# Montage des Reaktors

**Schritt 1 – Positionierung.** Wählen Sie einen geeigneten Ort, um den Reaktor aufzubauen. Dabei sollten Sie darauf achten, dass Sie einen einfachen Zugang zu allen Teilen des Reaktors im Betrieb und bei der Wartung haben und darüber hinaus die Medienkammer gut befüllen können. Der Controller sollte in der Nähe des Aquariums oder des Technikbeckens installiert werden. Die beiden Reaktorrohre sollten auf der Bodenplatte positioniert werden.

**Schritt 2-** Öffnen Sie den Deckel der Medienkammer, indem Sie die 2 Griffe in der vorgegebenen Pfeilrichtung auseinanderziehen. Beachten Sie, dass nach der Inbetriebnahme der Deckel schwieriger zu öffnen sein kann. Es sind 2 Griffverlängerungen im Lieferumfang enthalten, um den Deckel auch dann öffnen zu können. Achten Sie darauf, dass Sie den Deckel **nicht** zu stark schließen.

**Schritt 3-** Waschen Sie das Medium, um jede feine Verunreinigung zu entfernen und füllen Sie dann die Medienkammer bis Unterkante des "Deltac" Logo. Achten Sie darauf, dass kein Medium in das mittlere Druckrohr gelangt. Jetzt können Sie die Medienkammer einfach mit Aquariumwasser vorbe füllen.

**Schritt 4 –** Bevor Sie den Deckel schließen, prüfen Sie, ob der O-Ring auf der Oberseite des Hauptrohrs vorhanden ist. Den Deckel nicht zu stark schließen!

**Schritt 5 –** Die 2 Reaktorkammern werden an der Oberseite durch die Verrohrung der Umwälzpumpe zusammengehalten. Überprüfen Sie, ob die beiden O-Ringe auf den Rohrverschraubungen in Position sind. Schrauben Sie dann die Pumpeneinheit auf die beiden Reaktorkammern und ziehen Sie diese handfest zu. (Bild 1)

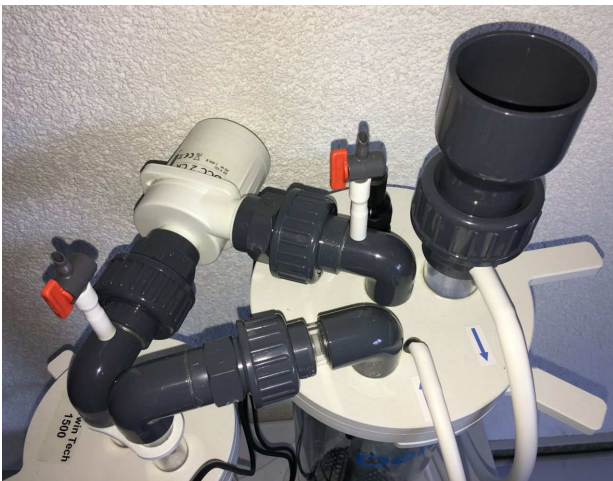


Bild 1

**Schritt 6 –** für diesen Reaktor benötigen Sie eine CO<sub>2</sub>-Flasche, einen 2 Stufen CO<sub>2</sub>-Regler und CO<sub>2</sub> Schläuche



Bild 2

Verbinden Sie den Regler und die Co<sub>2</sub> Flasche mit einem geeigneten Schlauch über das Magnetventil. Es ist darauf zu achten ist, dass der Durchfluss in Pfeilrichtung erfolgt. Schließen Sie einen zweiten CO<sub>2</sub>-Schlauch von der anderen Seite des Magnetventils an den Co<sub>2</sub> Anschluß des Schwimmschalters an (siehe auch Bild 2). Stellen Sie sicher, dass ein Rückschlagventil kurz vor dem Reaktor montiert wird.

## Wichtig:

- 1- Verwenden Sie immer einen spezifischen CO<sub>2</sub>-Schlauch für diesen Reaktor.
- 2 – Halten Sie den Abstand zwischen dem Regler und dem Magnetventil so kurz wie möglich, idealerweise weniger als 30cm.
- 3 – Stellen Sie sicher, dass zwischen Magnetventil und Reaktor ein Rückschlagventil angebracht ist.
- 4- Überprüfen Sie das CO<sub>2</sub>-System auf Leckagen.

### Schritt 7 – Anschließen der Zuführungspumpe.

Der Reaktor wird über eine DC-Zuführungspumpe mit Wasser aus dem Aquarium gespeist. Die Pumpe verfügt über einen Schwammfilter auf der Saugseite und einem feinen Filter mit Rückschlagventil auf der Druckseite. Es ist wichtig, dass diese Filter installiert sind und gewartet werden, um einen einwandfreien Betrieb zu gewährleisten.



Schließen Sie den weißen Pumpenschlauch an den Zulauf auf der Oberseite des Reaktors an (siehe Abbildung links).

Schließen Sie das Stromversorgungskabel der Pumpe an den korrekten Anschluss des Controllers an. Durch eine farbige Markierung ist der Pumpenanschluss festgelegt.

### Schritt 8 - Anschließen des Controllers

Der Controller hat sechs Anschlüsse (siehe Darstellung unten und Diagramm auf Seite 3)



#### Verbindungen

- Netzteil
- Nachtabsenkung
- Anschluss für das Magnetventil
- Anschluss Zuführungspumpe (gelbe Markierung)
- Anschluss Umwälzpumpe (rote Markierung)
- Anschluss Durchflußmengenmesser

Verbinden Sie die Kabel und Pumpen, wie dies im Layoutplan auf Seite 2 gezeigt wird. Das Netzteil darf noch nicht mit dem Stromnetz verbinden.

### Schritt 9 – Auffüllen des Reaktors mit Aquariumwasser

Nachdem der Reaktor vollständig montiert ist, kann dieser mit Aquariumwasser befüllt werden.



Ersetzen Sie den Verschluss (Überwurfmutter) der Medienkammer durch den Trichter (wie im Bild gezeigt). Füllen Sie Aquariumwasser durch diese Öffnung. Achten Sie darauf, dass der Auslassschlauch hoch genug positioniert ist, um ein Auslaufen während des Befüllens zu verhindern. Sie können auch den oberen Verschluss der Schwimmerkammer abschrauben, den Schwimmer entfernen und das Aquariumwasser direkt in die Schwimmer- und Verrieselungskammer füllen. Achten Sie aber immer darauf, dass der O-Ring in Position ist, bevor Sie das Gerät nach dem Befüllen wieder verschließen.

### Schritt 10a – Manuelles Entlüften der Pumpe

Auf der Oberseite des Reaktors befinden sich 2 Entlüftungsanschlüsse mit orangefarbenen Absperrhähnen. Stellen Sie sicher, dass der Auslassschlauch des Reaktors hoch genug positioniert, damit das Wasser nicht auslaufen kann.

Öffnen Sie einen der Absperrhähne und füllen Sie weiterhin Wasser in den Trichter bis Wasser aus dem Entlüftungshahn kommt. Dann schließen Sie den Hahn. Mit dem anderen Hahn die Prozedur wiederholen.

Das Gerät sollte nun komplett luftfrei sein.

### Schritt 10b – Automatisches Entlüften der Pumpe

Mit der Mode-Flow-Funktion können Sie mit der Zuführungspumpe Wasser durch den Reaktor pumpen bis die Luft entwichen ist.

Bei dieser Methode müssen Sie den Trichter durch dem Standard Verschluss ersetzen.

Wir empfehlen, die Absperrhähne mit kurzen Schläuchen zu verlängern. Diese Schläuche sollten oberhalb des Reaktors in einen Behälter geführt werden. Stecken Sie das Ende des Auslaufschauchs in den gleichen Behälter.

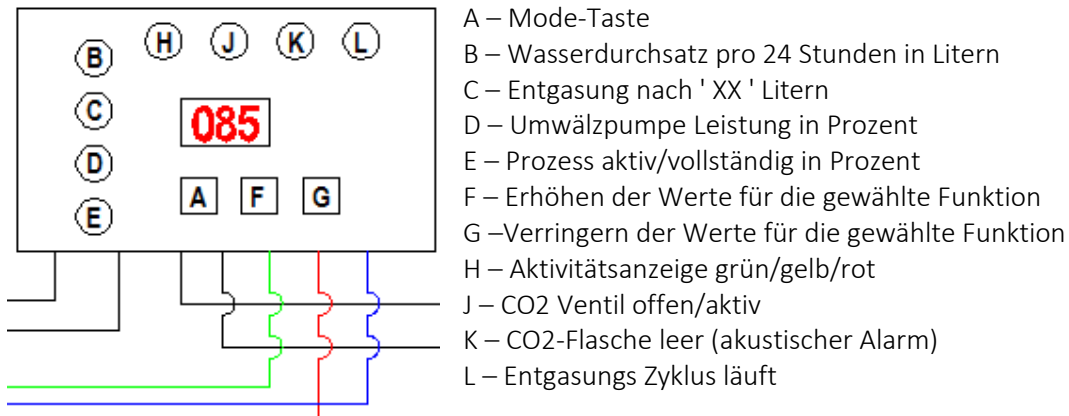
Schalten Sie den Controller ein, stellen Sie die Anzeige auf WATER FLOW 24H (Wasserdurchfluss pro 24 Stunden in Litern) und halten Sie die Mode-Taste für 4-5 Sekunden gedrückt. Auf dem LED Display wird eine Zählung angezeigt. Öffnen Sie einen der Absperrhähne, warten Sie bis Wasser aus dem Schlauch austritt und schließen Sie dann diesen Hahn. Mit dem zweiten Absperrhahn diese Prozedur wiederholen. Sollte noch Luft im Reaktor verblieben sein, ist dieser Vorgang zu wiederholen.

**Wichtig: Wenn Sie während der Installation nicht die gesamte Luft aus der Umwälzpumpe entfernen, läuft der Reaktor nicht.**

## Funktionen des Controllers



Der Controller besteht aus den folgenden Tasten und LED Anzeigen:



**A – Mode-Taste:** Durch Drücken der Taste werden die verschiedenen Funktionen ausgewählt.

- > Einmal Drücken: Wasserdurchsatz pro 24 Stunden in Liter, LED B leuchtet.
- > Zweimal Drücken: Wassermenge in Litern zwischen den Entgasungs Zyklen, LED C leuchtet.
- > Dreimal Drücken: Leistung der Umwälzpumpe des Reaktors von 0 - 100 in Prozent, LED D leuchtet.

**Mode-Flow-Funktion:** Mode-Taste für 4-5 Sekunden gedrückt halten, um die Mode Flow Funktion zu aktivieren: Mit der Mode-Flow-Funktion kann Wasser mit der Zuführungspumpe durch den Reaktor gepumpt werden. Dies ist besonders nützlich für das Hinzufügen von kleineren Wassermengen in den Reaktor (siehe Befüllung weiter oben)

**B – Wasserdurchfluss:** Die LED Anzeige gibt hier den Wert Wasserdurchfluss in 24 Stunden in Litern an. Es können Werte zwischen 3 und 350 Litern pro Tag ausgewählt werden. Der Controller steuert die dafür erforderliche Wassermenge automatisch in einem 5 Minuten Takt.

Je nachdem wie hoch der KH Wert im Aquarium sein soll, können Sie hier die tägliche Wassermenge variieren und anpassen.

**C – "Entgasung nach" Wassermenge in Litern:** Durch die Reduktion des Mediums im Reaktor entstehen sogenannte "Fehlgase". Diese Gase verdünnen das reine CO2 und verringern damit die Leistungsfähigkeit des Reaktors. Die für die Erzeugung des Kalkwassers notwendigen niedrigen pH-Werte steigen dabei an (siehe pH-Grafik unten). Daher muss der Reaktor in gewissen Abständen entgast werden und mit frischem CO2 aufgefüllt werden.



Im Allgemeinen empfehlen wir die Entgasung einmal am Tag. Die obige Grafik zeigt beispielhaft die pH-Änderungen für ein Aquarium, dass 3 Mal pro Tag entgast wird.

**Beispiel:** Wenn das "Wasservolumen" auf 80 Liter pro Tag eingestellt ist, würden wir vorschlagen, dass Sie die Einstellung "Entgasung nach" auch auf 80 Liter einstellen. Der Reaktor wird so einmal pro Tag entgast.

Wird eine höhere Leistung angestrebt, kann die Entgasung mehrfach am Tag durchgeführt werden.

**D-Umwälzpumpe Geschwindigkeit:** Diese Funktion ermöglicht es dem Benutzer, die Umwälzgeschwindigkeit des Wassers im Reaktor zu erhöhen oder zu reduzieren. Dies ist aus folgenden Gründen wichtig:

- Bei einem höheren Durchfluss durch eine höhere Einstellung der Pumpe wird mehr Medium aufgelöst.
- Ermöglicht die feine Kontrolle der feinen Bläschen in der Verrieselungskammer.

Wir schlagen vor mit einem Wert von 35% zu beginnen.

Wenn die Durchflussmenge zu hoch ist, können feine Gasblasen in die Medienkammer übertragen und durch den Rücklauf in das Aquarium ausgespült werden. Dieses führt zu einem höheren CO<sub>2</sub> Verbrauch.

Die Umwälzpumpe ist so einzustellen, dass keine CO<sub>2</sub> Blasen angesaugt werden.

Wenn die Durchflussmenge zu niedrig ist, ist die Vermischung des CO<sub>2</sub> mit dem Wasser zu gering und der pH-Wert steigt.

**E – "Prozess aktive":** Diese LED leuchtet, um anzuzeigen, dass die Zuführungspumpe in Betrieb ist. Auf dem Display wird angezeigt zu wie viel Prozent der Vorgang abgeschlossen ist.

Die eingestellte Wassermenge wird dem Reaktor in 5 Minuten Intervallen über den ganzen Tag verteilt in 24 h zugeführt.

**F, G- Auf und Ab Tasten:** Mit diesen Tasten werden die entsprechenden Werte hoch oder runtergesetzt.

**H-Aktivitätsanzeige grün/gelb/rot:** zeigt den Zustand des Reaktors an

- Grün – normaler Laufzustand – alles OK.
- Gelb – Wasser wird dem Reaktor hinzugefügt, gekoppelt mit Anzeige E und LED Display.
- Rot – zeigt an, dass der Schwimmerschalter Stecker entfernt wurde. Sie hören einen Piepton in niedriger Lautstärke.

**J – CO<sub>2</sub>-Prozess aktiv:** die blaue LED zeigt an, dass das Magnetventil geöffnet ist und der Reaktor CO<sub>2</sub> erhält. Dies wird während der ersten Füllung der Verrieselungskammer auftreten. Dies tritt auch auf, wenn Aquariumwasser in den Reaktor gepumpt wird.

**K – CO<sub>2</sub> leer:** die rote LED zeigt an, wenn dem Reaktor kein CO<sub>2</sub> zugeführt wird und der Schwimmer nicht innerhalb von 4 Minuten schaltet.

Dies kann aus folgenden Gründen sein:

- Die CO<sub>2</sub>-Flasche ist leer.
- Das Magnetventil ist defekt und lässt sich nicht für CO<sub>2</sub> öffnen.
- Der Druck oder die Durchflussmenge des Gases ist zu niedrig, so dass beim ersten Start oder nach einem Entgasen die Verrieselungskammer nicht innerhalb von 4 Minuten gefüllt worden ist.

**L – Entgasungs Zyklusbetrieb:** während der Entgasung leuchtet diese LED.



## Verwendung der Nachtabenkung

Der pH-Wert fast aller geschlossenen Aquarien wird über Nacht sinken, da die photosynthetischen Prozesse, die CO<sub>2</sub> aus dem Aquariumwasser aufbrauchen, aufhören. Der CRTT wird jedoch weiterhin dem Aquarium CO<sub>2</sub> hinzufügen. Daher kann es ratsam sein, die Laufzeit des Reaktors an die Beleuchtungszeit anzupassen.

Um dies zu erreichen, gibt es eine Anschlussmöglichkeit am Controller, an der eine 10V-Stromquelle angeschlossen werden kann. Diese Stromversorgung kann entweder über ein Netzteil mit einer einfachen Zeitschaltuhr oder auch mit einem Aquariumcomputer verbunden werden.

Bei aktiver 10V-Einspeisung blinkt die Aktivitäts-LED H rot/grün und der Controller verhindert, dass die Zuführungspumpe Wasser in den Reaktor pumpt.

Bei der Berechnung des gewünschten Durchflusses ist es erforderlich, den "Nachtzyklus" zu berücksichtigen. Beispiel: Wenn die eingestellte Durchflussmenge 60 Liter pro Tag für Dauerbetrieb sein soll und der Reaktor für 12 Stunden gestoppt wird, muss die Durchflussmenge auf 120 Liter eingestellt werden.

## Erstmalige Inbetriebnahme des Deltec CR Twin-Tech

Um den Reaktor nun erstmalig in Betrieb zu nehmen, kontrollieren Sie folgendes:

- Ist das Gerät vollständig mit Wasser befüllt und entlüftet?
- Befindet sich das Ende des Auslaufschlauches im Filterbecken oder im Aquarium?
- Ist das CO<sub>2</sub>-System angeschlossen und der Druck richtig eingestellt? Bei zu hohem Druck kann das Magnetventil nicht mehr schließen und die CO<sub>2</sub> Flasche entleert sich. Der Druck sollte 0,5 bis 2,0 bar betragen (je nach verwendetem Druckminderer). Der Füllvorgang sollte dabei zwischen 5 und 10 Sekunden liegen.
- Zu diesem Zeitpunkt das Hauptventil auf der CO<sub>2</sub>-Flasche geschlossen halten.
- Befindet sich Die Zuführungspumpe im Aquariumwasser? Drücken Sie den Filterschwamm, um darin befindliche Luft zu entfernen.
- Sind alle Kabel an den Pumpen angeschlossen? Ist der Schwimmerschalter ist am Controller angeschlossen?
- Die anfängliche Durchflussmenge auf 50 Liter/Tag einstellen.
- Die Umwälzpumpen Leistung auf 35% einstellen.
- Stellen Sie die anfängliche Entgasung auf 50 Liter/Tag ein.

### Einschalten des Controllers

Das LED Display zeigt eine Reihe von Zahlen an, während das System startet und die Umwälzpumpe den Betrieb aufnimmt.

**Wichtig:** Beim Starten sollten Sie beobachten, ob die Umwälzpumpe korrekt anläuft und Wasser fördert. Wenn dies nicht der Fall ist, dann sollten Sie noch einmal "Entgasen".

Wenn die Umwälzpumpe einwandfrei läuft, dann leuchtet die blaue LED. Öffnen Sie nun das Hauptventil auf der CO<sub>2</sub>-Flasche. Die Verrieselungskammer wird nun mit CO<sub>2</sub> befüllt (CO<sub>2</sub> Blase). Wenn das CO<sub>2</sub> die Unterseite des Schwimmerschalters erreicht, wird die CO<sub>2</sub> Zufuhr automatisch unterbrochen.

Wenn der Gasdruck der Flasche zu niedrig ist und es mehr als 4 Minuten dauert, um den Schwimmerschalter auszulösen, wird Alarm ausgelöst. Erhöhen Sie den Druck am Regler der CO<sub>2</sub> Flasche und ziehen Sie kurz den Stecker aus dem Controller. Dann startet er erneut und befüllt korrekt.

Wenn der Druck zu hoch ist, dann wird die Verrieselungskammer zu schnell gefüllt, und der Reaktor kann nicht optimal arbeiten.

## Messung des KH Wertes im Ablaufwasser

Lassen Sie den Reaktor für ein paar Stunden laufen und messen dann den KH Wert des Ablaufwassers. Dies wird normalerweise im Bereich von 40-60 KH liegen.

## Einstellen der gewünschten Menge von Reaktor Ablaufwasser

Das Durchflussvolumen des Ablaufwassers des Reaktors hängt von verschiedenen Faktoren ab:

- Das Gesamtvolumen des Aquarien Systems.
- Die Besatzdichte mit Korallen im Aquarium.
- Wie intensiv Sie den Reaktor fahren wollen.

Zunächst messen Sie den KH Wert im Aquarium und legen daneben den gewünschten KH Wert fest, den Sie im Aquarium erreichen wollen.

**Beispiel:** Angenommen Sie wollen einen KH Wert von 8,0 erreichen und beginnen mit einer Durchflussmenge von 50 Litern pro Tag. Wenn nach 24 Stunden ein KH Wert von 8,2 erreicht wurde, können Sie die Durchflussmenge auf 40 Liter pro Tag reduzieren usw.

Wird ein KH Wert unterhalb des gewünschten Niveaus erreicht, dann erhöhen Sie die Durchflussmenge entsprechend.

## Einstellen des optimalen CO<sub>2</sub> Gehalts in der Verrieselungskammer

Am Anfang sind die Blasen in der Verrieselungskammer ziemlich groß und noch über der Wasserlinie (siehe *Bild 1*)

Nach einiger Zeit bildet sich ein feinblasiges Gas-Wasser-Gemisch (siehe *Bild 2*)



Für den optimalen Betrieb sollte die Umwälzpumpe so eingestellt werden, dass die feinen Bläschen in der Verrieselungskammer bis zu der unteren Halteplatte gehen.

Bitte kontrollieren Sie das Schaumbild in regelmäßigen Abständen. Insbesondere nach der ersten Inbetriebnahme.

# Wartung und Auffüllen vom Medium

Der Reaktor muss regelmäßig gewartet und das Medium müssen ersetzt werden.

**1 – Auffüllen des Reaktors:** Frisches Medium kann leicht hinzugefügt werden. Dazu wird der Verschluss der Medienkammer abgenommen und durch den Trichter ersetzt. Dann die Medienkammer langsam befüllen.

**2-Vollständiger Medienaustausch oder Reinigung:** Da sich das Medium im Betrieb verkleinert, empfehlen wir je nach Intensität der Reaktor Nutzung, dass Medium nach 3-4 Monaten komplett zu ersetzen und die Medienkammer zu reinigen.

**3 – Reinigung der Zuführungspumpe:** Der Schwammfilter sollte einmal pro Monat abgenommen und gereinigt werden.

**4 – Reinigung des Mikrofilters:** Der Mikrofilter über der Zuführungspumpe sollte kontrolliert und ebenfalls einmal pro Monat gereinigt werden.

**5 – Reinigung des Durchflussmessers:** im Laufe der Zeit kann der Durchflussmesser verkalken und damit blockieren. Es empfiehlt sich daher alle 4-6 Monate mit einem geeigneten Entkalkungsmittel (Zitronensäure) zu reinigen. Sie können dazu die Zuführungspumpe einsetzen.

Achten Sie darauf, dass das Entkalkungsmittel vollständig mit Klarwasser ausgespült ist, bevor Sie den Reaktor wieder in Betrieb nehmen.

## Problemlösung

**1 – CO2-Flasche entleert sich sehr schnell:** Es wird wahrscheinlich ein Leck an einem Anschluss des CO2-Reglers oder eine Undichtigkeit im CO2-Schlauch vorhanden sein. Beheben Sie das Problem und starten Sie den Reaktor neu.

**2-Umwälzpumpe hält an und der Reaktor läuft nicht mehr:**

Dies kann folgende Ursachen haben:

- Undichtigkeit am Reaktor: Da im Reaktor ein Unterdruck herrscht, wird nun Luft von außen angesaugt. Dadurch zieht die Umwälzpumpe Luft und bleibt stehen. Alle Dichtungen, Verschraubungen und Schläuche sind auf Dichtigkeit und Funktion zu prüfen, auftretende Fehler sind zu beheben.
- Magnetventil klemmt: Wenn das Magnetventil nicht ordnungsgemäß schalten kann, wird kontinuierlich CO2 dem Reaktor zugeführt. Dadurch ist zu viel Gas im System und die Umwälzpumpe bleibt stehen.

**3- CO2 Alarm ertönt:** Überprüfen und Nachfüllen der CO2-Flasche.

**4 – Zuführungszeitraum verlängert sich:** Überprüfen und Reinigen Sie die Grob- und Feinfilter.

**5 – Wasserdurchfluss kontinuierlich oder unregelmäßig:** Der Durchflussmesser ist fest und muss gereinigt werden. Folgen Sie Punkt 5 im Abschnitt Wartung.

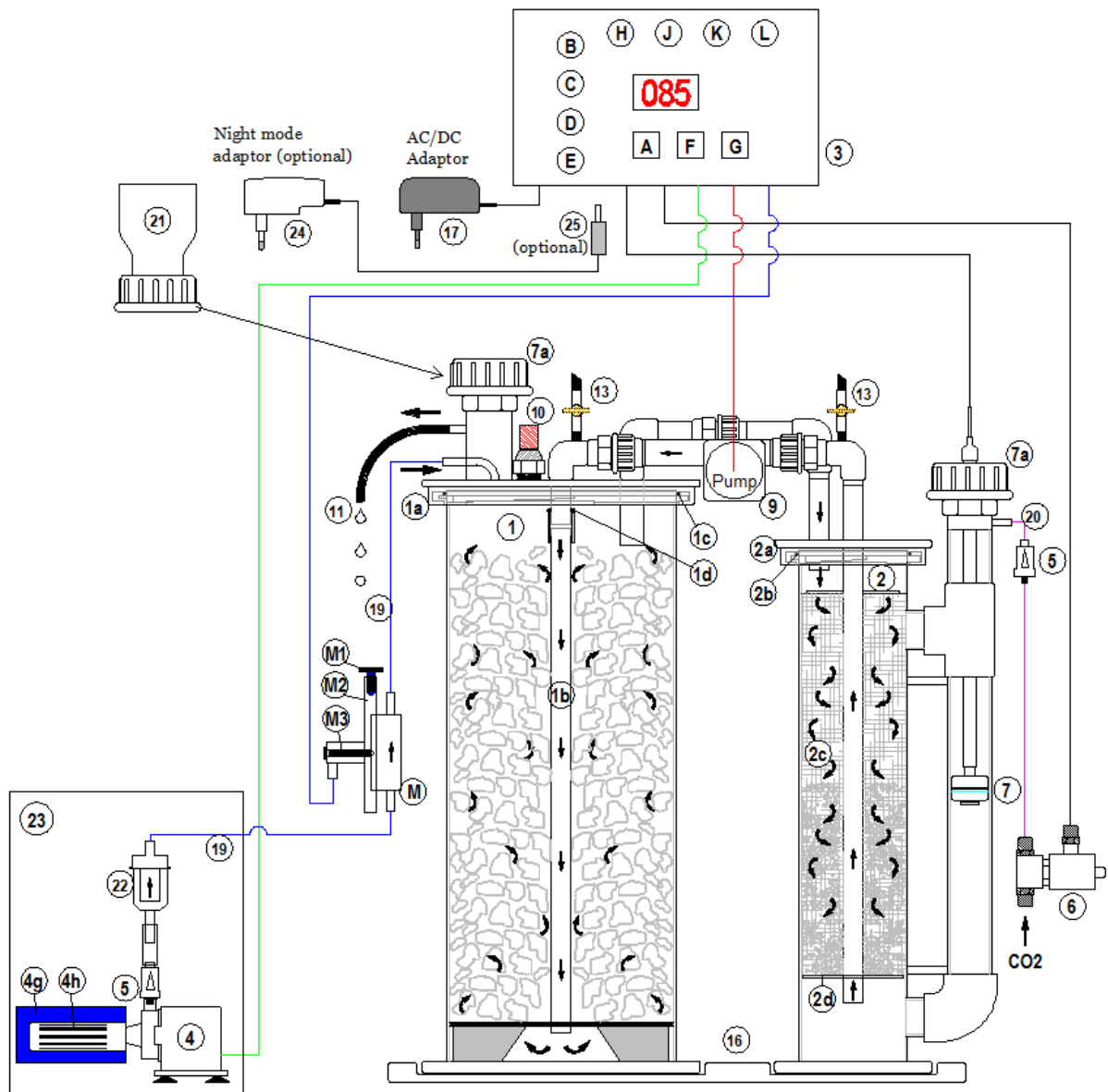
### Weitere Informationen und Hinweise

Für weitere Informationen oder Hinweise, besuchen Sie bitte unsere Website unter [www.deltec-aquaristic.com](http://www.deltec-aquaristic.com) oder schreiben sie uns eine Email an: [email@deltec-aquaristic.com](mailto:email@deltec-aquaristic.com)

Wir wünschen Ihnen viel Freude bei Ihrem Hobby

Ihr Deltec Team....

# Ersatzteilliste



1	Medien Kammer Rohr	80402300
1a	Medien Kammer Deckel	80402400
1b	Medien Kammer Innenrohr	80402040
1c	O-Ring 200	80500200
1d	O-Ring 16	93040400
2	Verrieselungskammer Rohr	87400500
2a	Verrieselungskammer Deckel CRTT 3000	87402600
2b	O-Ring 90	80500090
2c	DLS Patrone	87400020
2d	Halteplatte	87400040
3	Controller ohne Magnetventil	87406000
4	Pumpe DC 650 4a-f	36007000
4a	Stator DC 650	36007100
4b	Rotor DC 650	36007200
4c	Welle DC 650	36007300
4d	Lager DC 650 2 Stück	36007400
4e	Gehäuse DC 650	36007500
4f	O-Ring DC 650	36007600
4g	Filterschwamm	87400030
4h	Saugkorb CRTT	87400050
5	Rückschlagventil	87140000
6	Magnetventil 12V DC	87408000
7	Schwimmerschalter CRTT 3000	87400200
7a	Überwurfmutter 32	93043100
7b	O-Ring 32	93043400
9	Umwälzpumpe DCC2 CR cpl. 9a-c	25073000
9a	Stator DCC2 CR	26073000
9b	Rotor DCC2 CR	27073000
9c	Lager DCC2 CR	25073001
9d	Pumpengehäuse DCC2 CR	29073000
10	Stopfen	65900000
11	Silikonschlauch ws 7/10 1 Meter	61760000
13	Mini Regulierventil	93010010
16	Bodenplatte	87402010
17	Netzteil 1,75 A	37086000
19	Silikonschlauch ws 5/8 1 Meter	61758000
20	Silikonschlauch sw 4/6 1 Meter	61750000
M	Durchflussmengenmesser	87409000
M1	Rändelschraube blau kurz	80600000
M2	Halter Durchflussmengenmesser	87400060
M3	Halteschraube	87400070
21	Einfülltrichter	93425000
22	Micro Filter	64056000
23	Pumpe DC 650 cpl. 4-5, 2x19, 22	36008000
24	Netzteil Nachtabsenkung (optional)	87407000
25	Adapterstecker 5.5 to 3.5 (optional)	87407100

